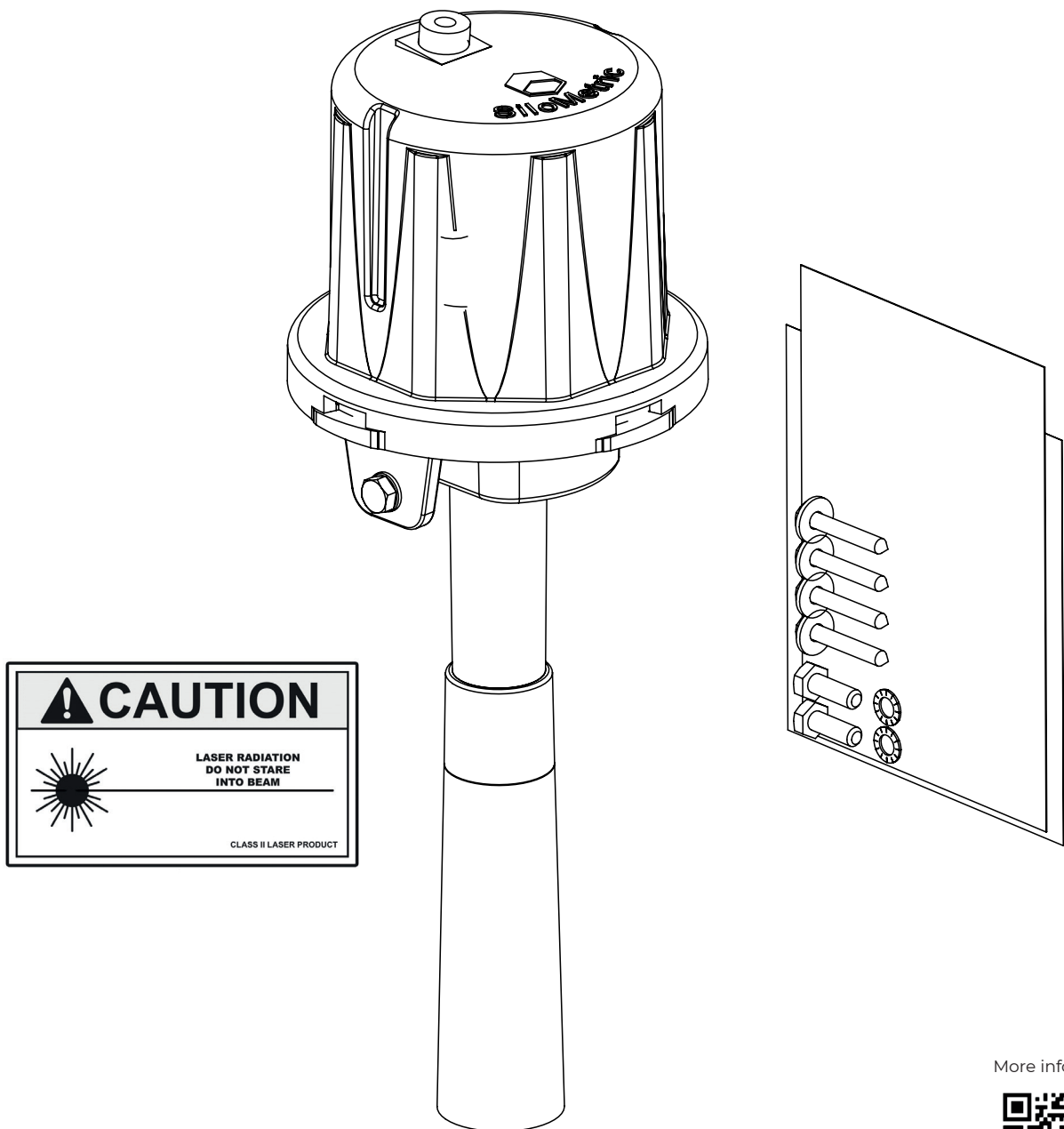


# SILOMETRIC

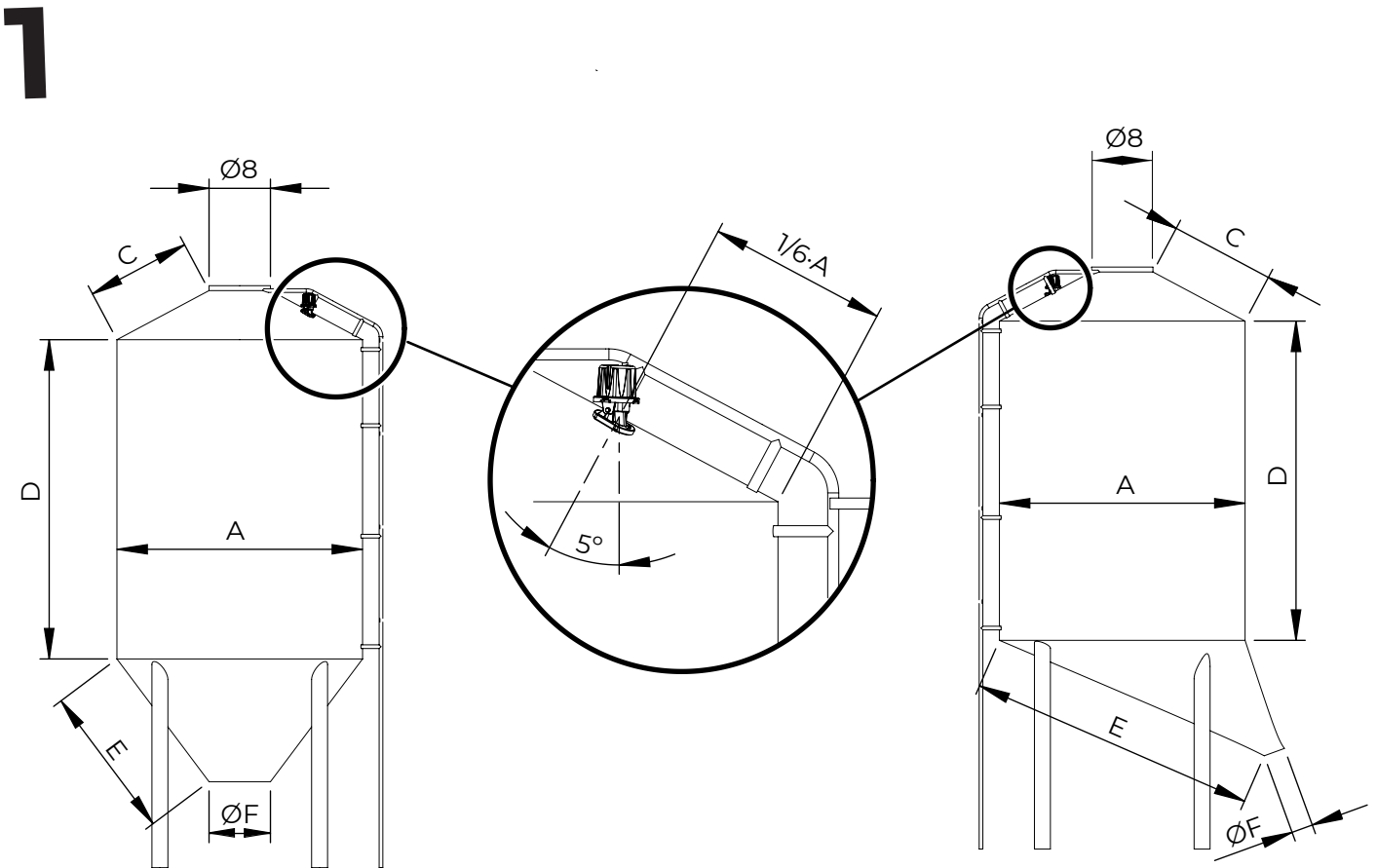
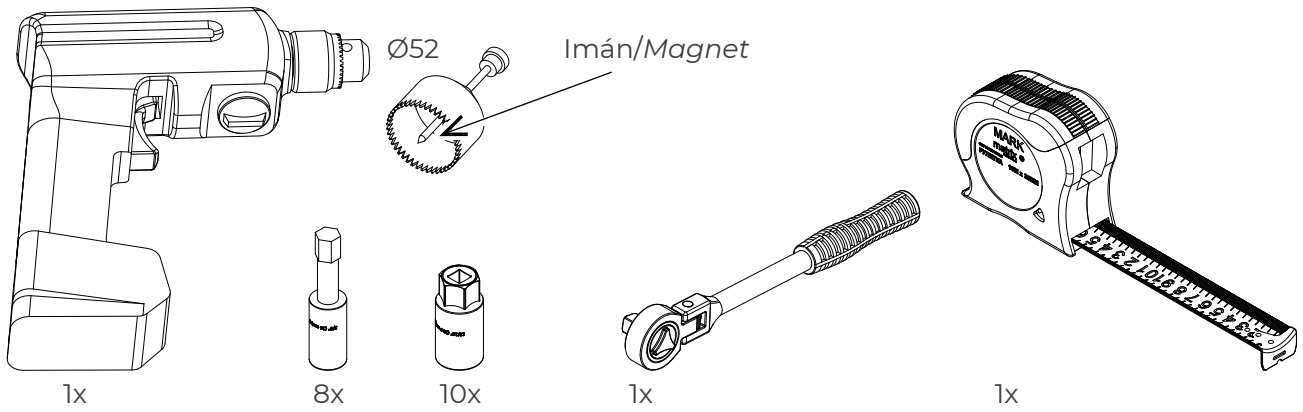
## Instrucciones / *Instructions*



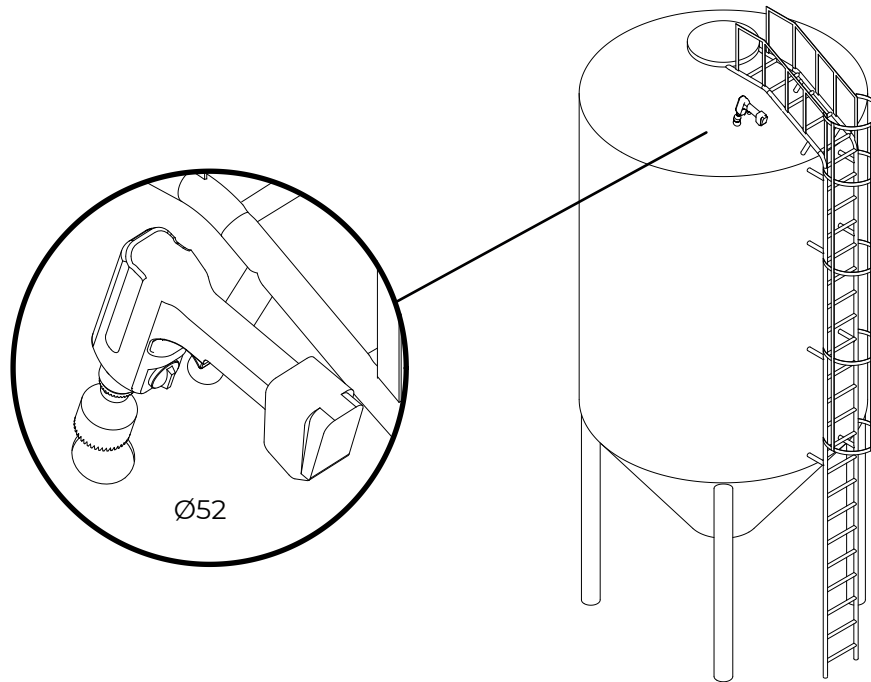
More info / Más info:



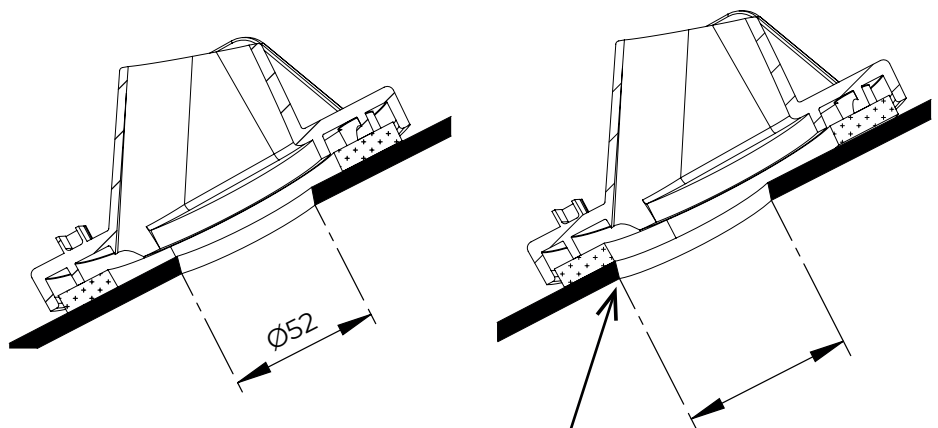
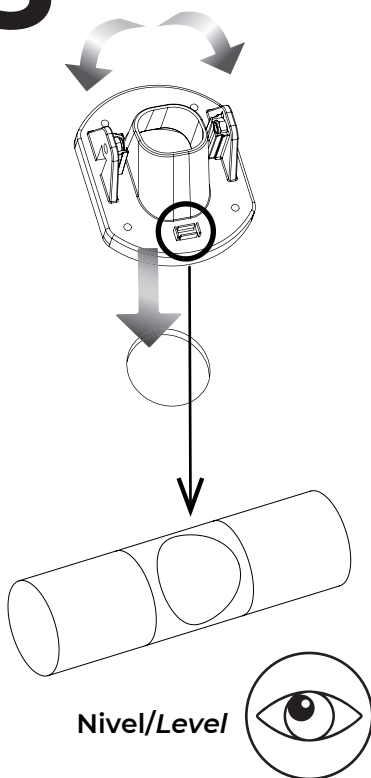
### HERRAMIENTAS NECESARIAS REQUIRED TOOLS



2



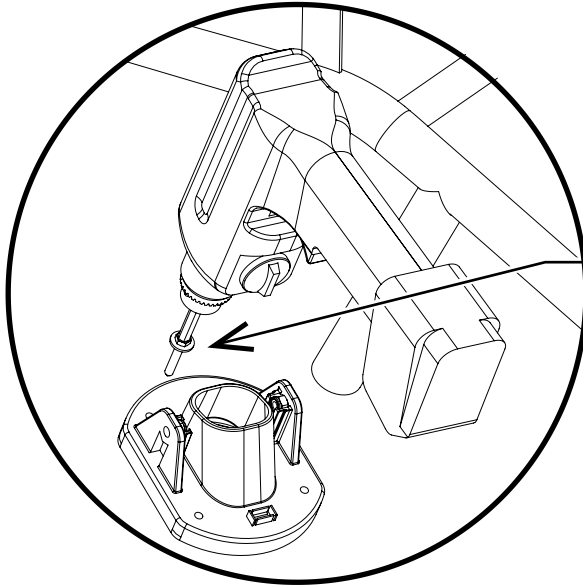
3



Alinear el agujero del silo con la parte inferior del soporte del Silometric

Align the silo hole with the Silometric support bottom

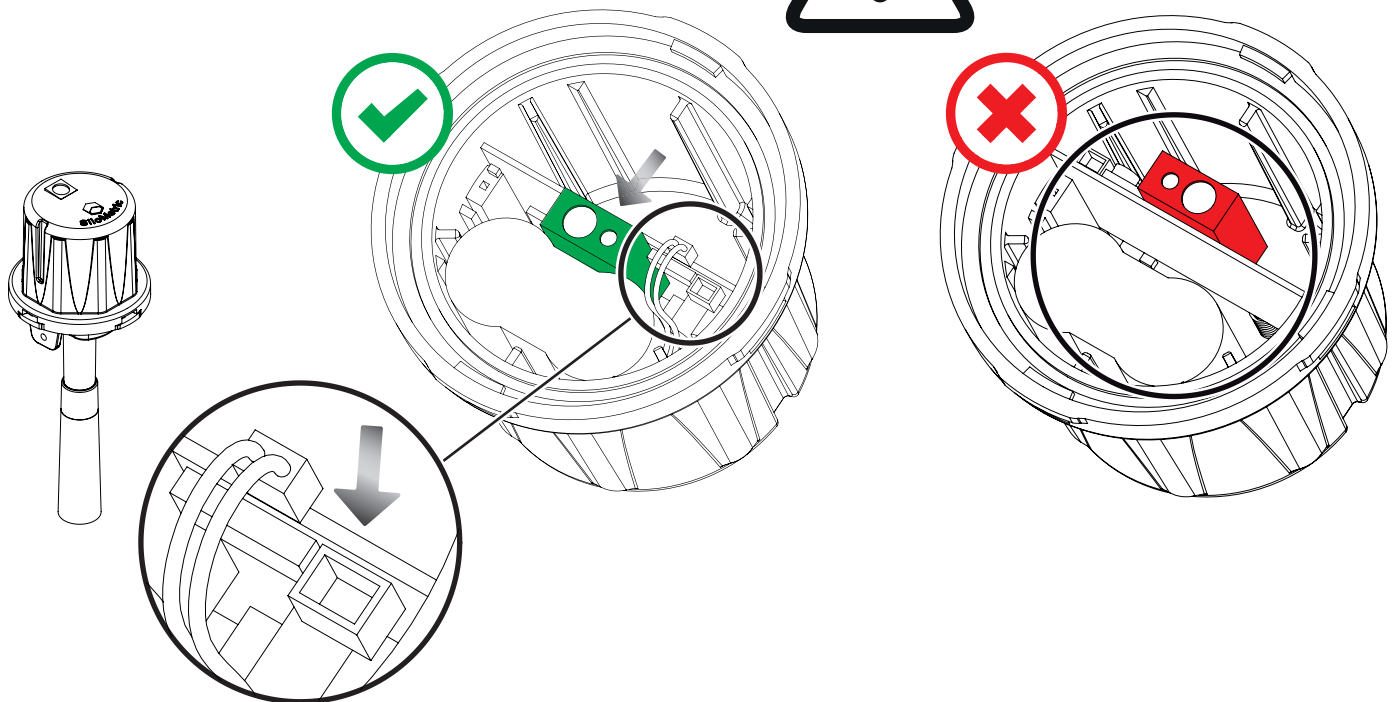
4



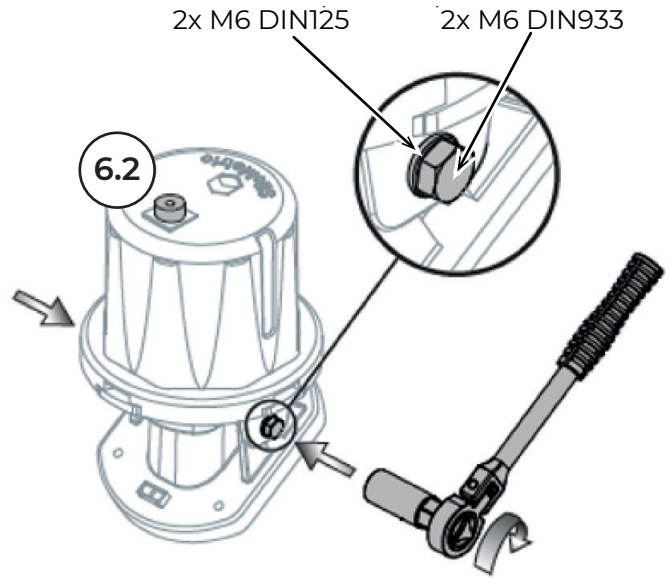
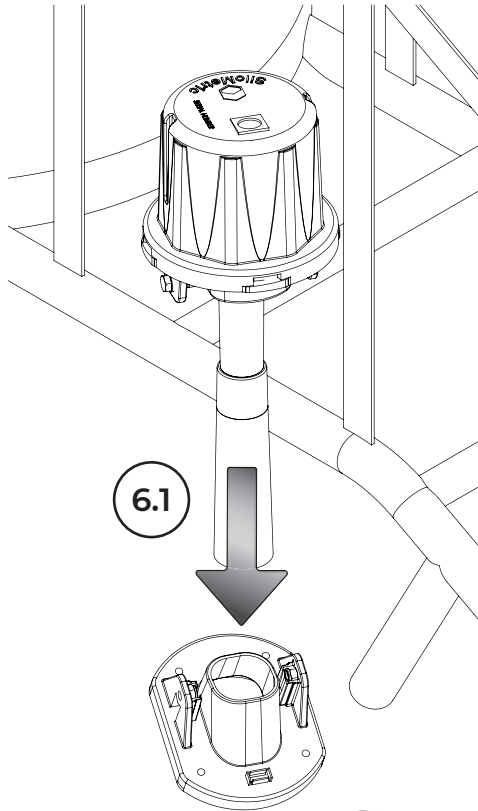
4 x DIN7504 M5.5x32 + ARVUL

5

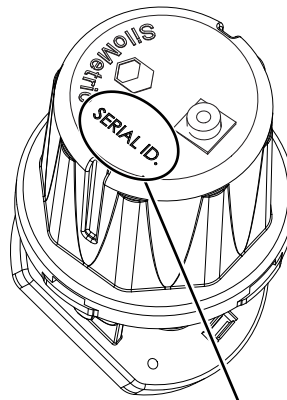
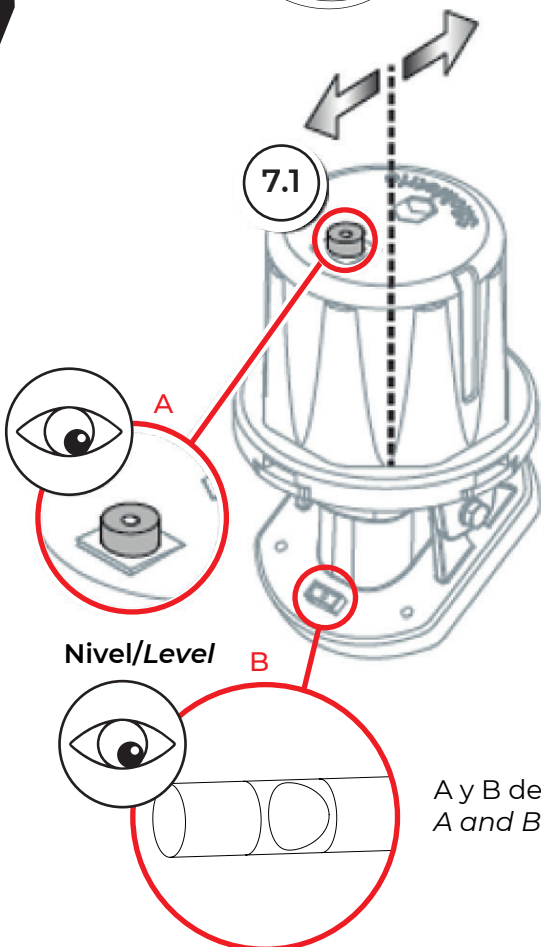
El sensor debe estar en el centro.  
*The sensor must be in the center.*



# 6

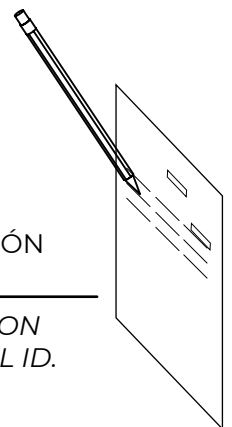


# 7



PLANTILLA CONFIGURACIÓN SERIAL ID.

CONFIGURATION SHEET - SERIAL ID.



A y B deben estar en el mismo lado.  
A and B must be facing the same side.



+34 973501888



help@digitplan.com



www.mcsystems.es



Pol. Ind. La Canaleta, 3  
25300 Tarrega (Spain)