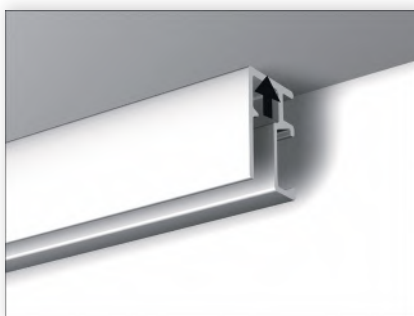


## RECOMENDACIONES



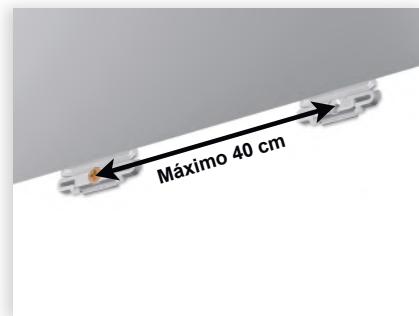
### SE PUEDE CORTAR

Las guías riel se pueden cortar fácilmente para ajustarlas como sea



### AJUSTABLE AL TECHO

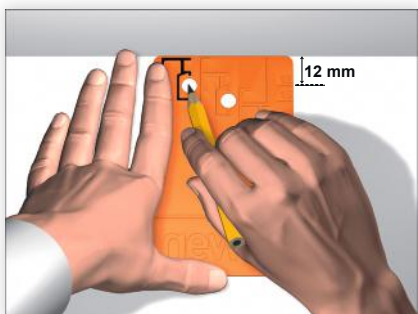
Instalando la guía riel ajustada al techo queda un acabado perfecto y



### SEPARACIÓN CLIPS-CONECTORES

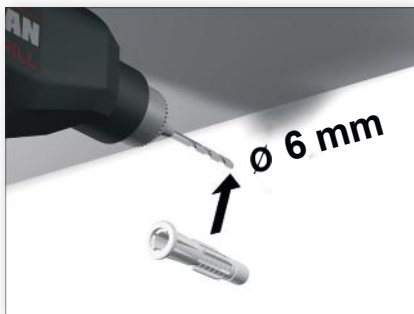
Respetar la distancia máxima entre los clips-conectores.

## PASO A PASO



### 1. MARCAR LOS AGUJEROS

Marcar en la pared donde irán los agujeros para fijar los clips-conectores.



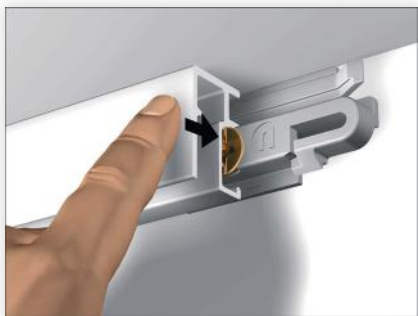
### 2. AGUJEREAR E INSERTAR TACOS

Taladrar e introducir los tacos de 6x30 mm.



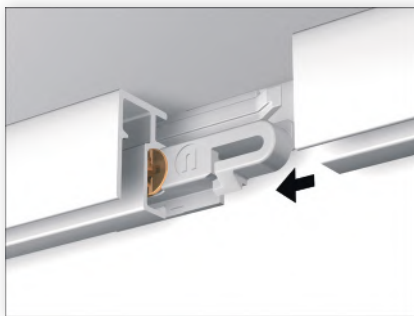
### 3. FIJAR LOS CONECTORES

Fijar los clips-conectores con los tornillos de 3,5x35 mm.



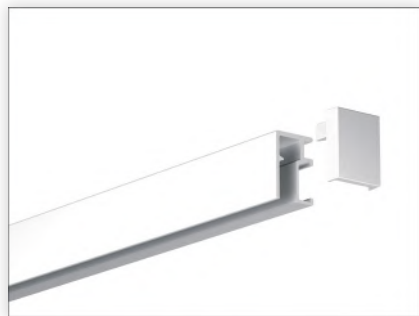
### 4. COLOCAR LA GUÍA

Introducir la guía riel en los clips-conectores con un solo toque "click".



### 5. UNIÓN DE GUÍAS

Posibilidad de una unión entre dos o más guías riel entre sí.



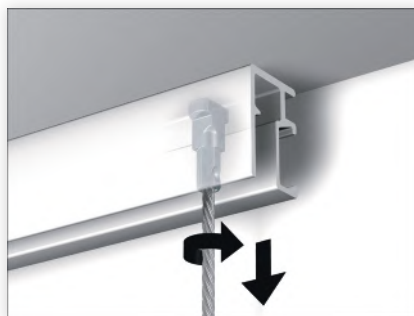
### 6. COLOCAR TAPA GUÍA

Colocar las tapas final-guía en los extremos y..., ¡Lista!



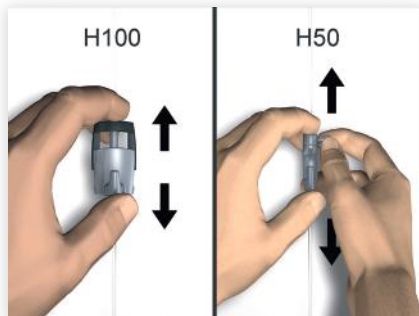
### 7. INSERTAR CABLE

Introducir el cable en cualquier punto de la guía riel.



### 8. FIJAR EL CABLE

Girar un cuarto de vuelta hacia la derecha y tirar hacia abajo para bloquear.



### 9. INTRODUCIR LOS GANCHOS

Ajustar la altura con nuestros ganchos es de lo más sencillo y cómodo.