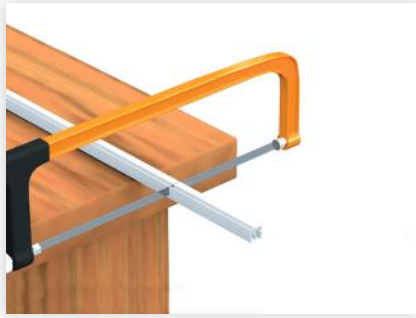
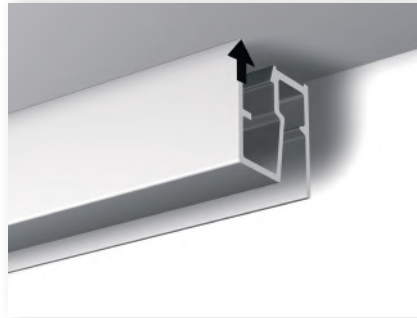


RECOMENDACIONES



SE PUEDE CORTAR

Las guías riel se pueden cortar fácilmente para ajustarlas como sea



AJUSTABLE AL TECHO

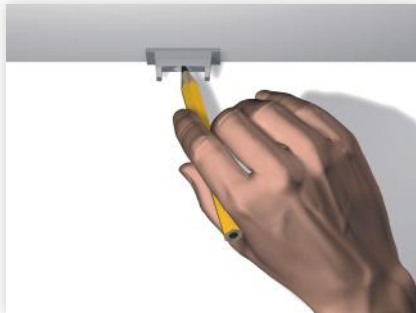
Instalando la guía riel ajustada al techo queda un acabado perfecto y



SEPARACIÓN CLIPS-CONECTORES

Respetar la distancia máximas entre los clips-conectores.

PASO A PASO



1. MARCAR LOS AGUJEROS

Marcar en la pared donde irán los agujeros para fijar los clips-conectores.



2. AGUJEREAR E INSERTAR TACOS

Taladrar e introducir los tacos de 6x30 mm.



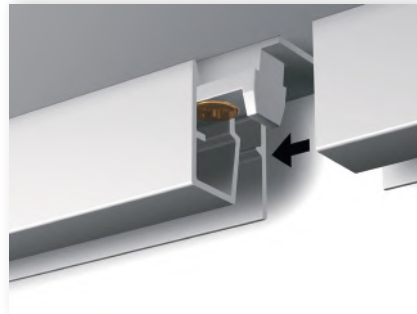
3. FIJAR LOS CONECTORES

Fijar los clips-conectores con los tornillos de 3,5x35 mm.



4. COLOCAR LA GUÍA

Introducir la guía riel en los clips-conectores con un solo toque "click".



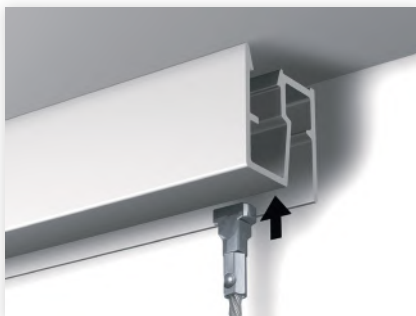
5. UNIÓN DE GUÍAS

Posibilidad de una unión entre dos o más guías riel entre sí.



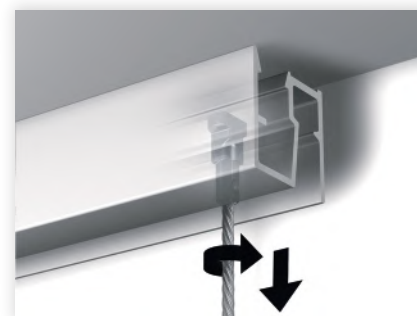
6. COLOCAR TAPA GUÍA

Colocar las tapas final-guía en los extremos y..., ¡Lista!



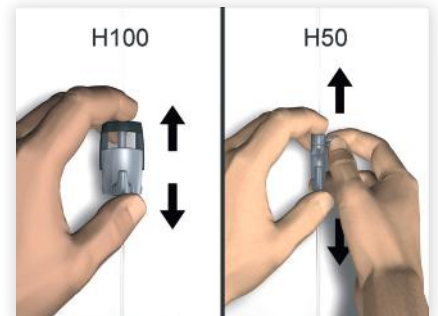
7. INSERTAR CABLE

Introducir el cable en cualquier punto de la guía riel.



8. FIJAR EL CABLE

Girar un cuarto de vuelta hacia la derecha y tirar hacia abajo para bloquear.



9. INTRODUCIR LOS GANCHOS

Ajustar la altura con nuestros ganchos es de lo más sencillo y cómodo.