

Magna Aqua

La bomba de calor renovable y compacta Magna Aqua produce agua caliente sanitaria de forma sencilla, económica y respetuosa con el medio ambiente.

Ecológica

Basada en aerotermia, Magna Aqua es capaz de reducir las emisiones de CO₂ de una forma eficiente. Además, usa refrigerante ecológico R290, uno de los gases refrigerantes más respetuosos con el medioambiente.

Capacitada para ahorrar

Los magníficos coeficientes de rendimiento estacional aseguran un funcionamiento óptimo y ahorro económico frente a otros sistemas convencionales para producción de ACS. Todos los modelos disponen de la mejor clasificación energética A+.

De instalación sencilla y rápida

Siendo máquinas compactas no hay que manipular refrigerante en ningún momento; sólo se trata de colocar, conectar y listo. Además, sus conexiones laterales permiten su manipulación y mantenimiento directamente, de forma cómoda.

Compatible con energía fotovoltaica

Es compatible con el sistema fotovoltaico Helio PV de Saunier Duval. También está preparado para aprovechar las ventajas de la discriminación horaria de la compañía eléctrica.

Fiable y segura

La Magna Aqua cuenta con protección contra la aparición de legionella. La temperatura máxima de hasta 70 °C, configurable desde su panel de control intuitivo, hace que cumpla los requisitos más estrictos de protección contra la legionella incluso en el sector terciario. Cuenta, además, con protección contra heladas y corrosiones.

Control avanzado

La programación semanal ayuda a ajustar el funcionamiento a los hábitos de los usuarios ofreciendo además un ahorro económico extra.

Silenciosa

Un sistema de reducción de vibraciones así como un cuidadoso aislamiento acústico ofrecen excelentes resultados mejorando, incluso, el estándar del mercado.



Modelos murales de 100 y 150 litros



Modelos de pie de 200 y 270 litros con y sin serpentín de apoyo



Todos los modelos alcanzan el máximo etiquetado energético de su rango: A+

912 875 875

A TU LADO
Soporte para el profesional



Instal XPERT

Servicio es una actitud

La red de los mejores instaladores de Saunier Duval

Para tí: www.saunierduval.es/instalxpert
Para tu cliente: www.instalxpert.saunierduval.es

Instal XPERT Re_novables

La red de instaladores especialistas en energías renovables de Saunier Duval

Para tí: www.saunierduval.es/RE
Para tu cliente: www.re-magazine.es

www.saunierduval.es

- @saunierduval
- saunierduval.es
- SaunierDuvalSP
- saunier-duval-espana

 **Saunier Duval**
Siempre a tu lado



Agua Caliente Sanitaria

 **Saunier Duval**
Siempre a tu lado



SD_MAGNA_AQUA/2001v1 - Saunier Duval se reserva el derecho de introducir modificaciones sin previo aviso. NJC

Magna Aqua

Aerotermia especializada: La bomba de calor para ACS más eficiente y ecológica

Descubre más en www.saunierduval.es





Diseño MONOBLOCK

SIN MANIPULAR REFRIGERANTE

PROTECCIÓN ANTILEGIONELA

A+

PV READY

Magna Aqua

Instalación mural

La Magna Aqua tipo mural ofrece:

Sistema de ventilación innovador. Los modelos con capacidad de 100 y 150 litros cuentan con un sistema de ventilación concéntrico único que ofrece estética limpia, sencillez y mucha flexibilidad a la hora de instalar el producto.

Accesorios. Cuenta con un soporte de pared para una reposición fácil y rápida de equipos antiguos y obsoletos. Además existe un trípode de accesorio para instalación sobre suelo, pensado para aquellos casos en los que la pared no esté preparada para soportar el peso del equipo.



Magna Aqua 100 y 150 L

Magna Aqua mural

Características técnicas		
Modelo	Magna Aqua 100	Magna Aqua 150
Capacidad nominal del depósito	100 L	150 L
Alimentación eléctrica	230V - 50Hz	230V - 50Hz
Material del depósito	Acero vitrificado	Acero vitrificado
Aislamiento térmico	50 mm poliuretano inyectado	50 mm poliuretano inyectado
Protección contra la corrosión	Ánodo de magnesio	Ánodo de magnesio
Tipo de refrigerante y carga	R290 (100g)	R290 (100g)
Presión máxima	6 bar	6 bar
Condiciones de trabajo	-7 °C ≤ Temp. Aire ≤ 35 °C	-7 °C ≤ Temp. Aire ≤ 35 °C
Máxima temperatura (BC/resistencia)	55 °C / 70 °C	55 °C / 70 °C
Dimensiones (Ancho/Profundo/Alto)	525/543/1.287	525/543/1.658
Diámetro de conexión de ventilación	80/125 mm	80/125 mm
Distancia máxima de ventilación concéntrica	5 m	5 m
Distancia máxima de ventilación sólo salida	10 m	10 m
Potencia sonora (EN 12102)	45 dB(A)	45 dB(A)
Resistencia eléctrica	1.200 W en cobre	1.200 W en cobre
Consumo eléctrico máximo	1.600 W	1.600 W
Etiqueta ErP (rango A+ - F)	A+	A+
Perfil de demanda	M	M
SCOP D _{HW} (A14 - clima cálido)	2,66	2,66
SCOP D _{HW} (A7 - clima medio)	2,60	2,61
Referencia	0010028216	0010026824

Rendimiento según ensayo acorde a EN16147:2017

Magna Aqua

Instalación sobre suelo

La Magna Aqua tipo suelo ofrece:

Depósito en acero inoxidable. Un depósito de estas características aporta ventajas como un peso ligero o protección contras la corrosión; no necesita ánodo de ningún tipo. Para este tipo de depósito Saunier Duval ofrece 5 años de garantía.

Sistema de ventilación estándar. El sistema de ventilación de los modelos con capacidad de 200 y 270 litros, es el sistema habitual de doble flujo de líneas separadas con conexiones de diámetro 160 mm.

Transporte. El suministro incluye bolsa de transporte, fabricada con material resistente, para facilitar su manipulación en la obra.

Amplias posibilidades. Las nuevas versiones con intercambiador de serpentín facilitan la conexión con diferentes fuentes de energía: generadores de combustible, energía solar e incluso bomba de calor Genia.

Diseño MONOBLOCK

SIN MANIPULAR REFRIGERANTE

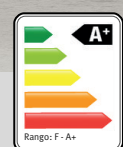
PROTECCIÓN ANTILEGIONELA

A+

PV READY



5 años de garantía en el depósito inoxidable



Magna Aqua 200 y 270 con y sin serpentín de apoyo

Magna Aqua sobre suelo

Características técnicas				
Modelo	Magna Aqua 200	Magna Aqua 200 C	Magna Aqua 270	Magna Aqua 270 C
Capacidad nominal del depósito	200 L	195 L	270 L	265 L
Alimentación eléctrica	230V - 50Hz	230V - 50Hz	230V - 50Hz	230V - 50Hz
Material del depósito	Acero inoxidable	Acero inoxidable	Acero inoxidable	Acero inoxidable
Aislamiento térmico	50 mm poliur. inyect.	50 mm poliur. inyect.	50 mm poliur. inyect.	50 mm poliur. inyect.
Protección contra la corrosión	No precisa ánodo	No precisa ánodo	No precisa ánodo	No precisa ánodo
Tipo de refrigerante y carga	R290 (150g)	R290 (150g)	R290 (150g)	R290 (150g)
Presión máxima	6 bar	6 bar	6 bar	6 bar
Condiciones de trabajo	-7°C ≤ T ^a Aire ≤ 35°C	-7°C ≤ T ^a Aire ≤ 35°C	-7°C ≤ T ^a Aire ≤ 35°C	-7°C ≤ T ^a Aire ≤ 35°C
Máx. temperatura (BC/resistencia)	60 °C / 70 °C	60 °C / 70 °C	60 °C / 70 °C	60 °C / 70 °C
Dim. (Ancho/Profundo/Alto)	634/634/1.458	634/634/1.458	634/634/1.783	634/634/1.783
Diámetro conexión de ventilación	160 mm	160 mm	160 mm	160 mm
Dist. máx. vent. (Ø 160 mm flexible)	10 m	10 m	10 m	10 m
Dist. máx. vent. (Ø 160 mm rígido)	20 m	20 m	20 m	20 m
Potencia sonora (EN 12102)	50 dB(A)	50 dB(A)	50 dB(A)	50 dB(A)
Resistencia eléctrica	1.200 W en titanio	1.200 W en titanio	1.200 W en titanio	1.200 W en titanio
Consumo eléctrico máximo	1.900 W	1.900 W	1.900 W	1.900 W
Superficie serpentín	-	0,8 m ²	-	0,8 m ²
Etiqueta ErP (rango A+ - F)	A+	A+	A+	A+
Perfil de demanda	L	L	L	L
SCOP D _{HW} (A14 - clima cálido)	3,57	3,47	3,58	3,53
SCOP D _{HW} (A7 - clima medio)	3,19	2,99	3,14	3,00
Referencia	0010028217	0010026826	0010026828	0010026829

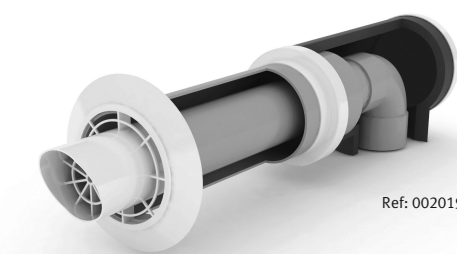
Rendimiento según ensayo acorde a EN16147:2017

Kit de ventilación

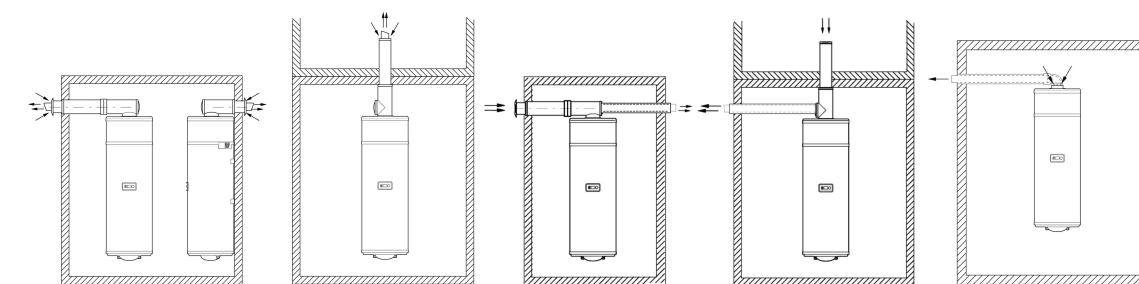
Solución óptima para la toma y expulsión de aire

Un solo accesorio, altamente flexible, permite realizar varias configuraciones, facilita la instalación y ofrece una estética limpia:

- Compatible con modelos murales
- Concéntrica de 80/125 mm
- Doble flujo 80-125 mm
- Conducción vertical
- Conducción horizontal (codo incluido)
- Cuerpo aislado para evitar posible condensación
- Menos obra: un único agujero en la pared para la ventilación
- Extensión y codo disponibles como accesorio



Ref: 0020190186



Concéntrica 80/125 horizontal

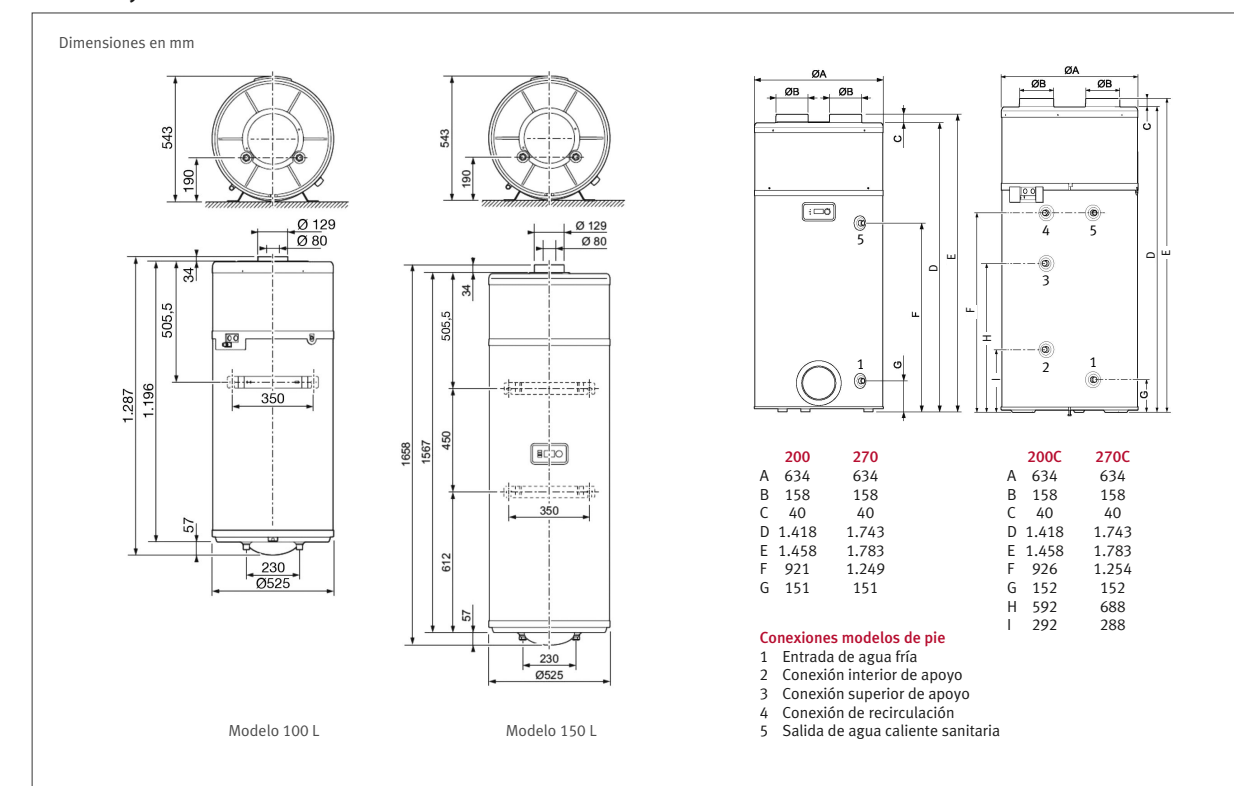
Concéntrica 80-125 vertical

Excéntrica 80-125 horizontal

Excéntrica 80-125 horizontal-vertical

Sólo salida 80

Cotas y dimensiones



NOTA: La instalación sin accesorio de ventilación es posible, por ejemplo en terraza cubierta. Consultar manual de instrucciones.