

CPF9IPAN **novedad**

Portofino

Cocina Portofino 90 cm. Horno multifunción pirolítico, inducción. Clase A+. Color acero

ESTÉTICA/MANDOS

- Estética: Portofino
- Color: Antracita
- Puerta: Con marco
- Acabado panel de mandos: acero anti-huellas
- Mandos: Smeg Portofino acero
- Pantalla/Reloj: LCD
- N.º de mandos: 7
- Tirador: Smeg Portofino
- Color maneta: Inox
- Tipo de vidrio: Gris
- Zócalo: Negro
- Compartimento inferior apertura: Push pull
- Logo: Montado en acero

CARACTERÍSTICAS TÉCNICAS ENCIMERA

- Número total de zonas de cocción: 5
- Anterior izquierda-Inducción-individual-1400 W - Ø 14.5 cm
- Posterior izquierda-Inducción-individual-1850 W - Ø 18.0 cm
- Central - Inducción - 2600 W - Ø 27.0 cm
- Posterior derecha - Inducción - 2300 W - Ø 21.0 cm
- Anterior derecha-Inducción individual-1400 W - Ø 14.5 cm

CARACTERÍSTICAS TÉCNICAS HORNO

- Categoría Energética: A+
- Número ventiladores: 3
- N.º luces: 4
- Volumen útil del primer compartimento de cocción: 115
- Capacidad bruta (Lt) horno 1: 129
- Material de la cavidad: Esmalte Ever Clean
- N.º de estantes: 5
- Tipo de estantes: Metálicos
- Tipo de luz: Halogen
- Potencia luz: 40 W
- Opciones de programación tiempo de cocción: Inicio y fin
- Encendido de la luz al abrir la puerta
- Puerta desmontable
- Puerta interna de vidrio
- Vidrio interno desmontable
- N.º de vidrios de puerta horno: 4
- N.º de vidrios de puerta reflectantes del calor: 3
- Termostato de seguridad
- Interrupción de resistencias al abrir la puerta
- Sistema de enfriamiento: Tangencial
- Bloqueo de puerta durante pirólisis



- Dimensiones útiles interior cavidad (axlpx): 371x724x418mm
- Resistencia inferior - Potencia: 1700 W
- Resistencia superior - Potencia: 1200 W
- Resistencia grill - Potencia: 1700 W
- Resistencia grill ancho - Potencia: 2900 W
- Resistencia circular - Potencia: 1850 W
- Sistema de cierre Silent Close
- Opciones horno principal
- Programador de tiempo
- Alarma acústica de fin de cocción
- Temperatura mínima-máxima: 50 °C-260 °C
- Equipo accesorios horno principal y encimera
- Rascador: 1
- Asador: 1
- Rejilla del horno con stop: 2
- Rejilla inserción bandeja: 1
- Bandeja profunda 40mm: 2
- Guías telescópicas de extracción parcial: 1

CONEXIÓN ELÉCTRICA

- Datos nominales de conexión eléctrica: 11400 W
- Corriente: 50 A
- Tensión: 220-240 V
- Tensión 2 (V): 380-415 V
- Frecuencia: 50/60 Hz

Funciones



Horno
Principal
Horno
Auxiliar



Horno Principal

A+:

A+ El símbolo indica el consumo energético. La máquina tiene un ahorro energético hasta el 20% respecto a la clase A, manteniendo igualmente la máxima eficiencia y garantizando el respeto por el medio ambiente.

Horno Auxiliar



Ventilador + Resistencia inferior + Resistencia grill:

la combinación entre el grill y la resistencia inferior más el ventilador (En el mod ventilada) es particularmente adecuada para la cocción de pequeñas cantidades de alimentos, bajo consumo de energía



Resistencia inferior+resistencia superior:

ideal para cualquier tipo de alimento



Resistencia Grill:

ayuda a un dorado perfecto del alimento



Resistencia inferior (cocción final):

El calor proveniente solo de la parte inferior, ayuda a la cocción del alimento que necesita mayor temperatura por la parte inferior. Ideal para dulces y pizzas.



Ventilador+resistencia circular+resistencia superior+resistencia:

Combinación de cocción ventilada y cocción tradicional con una cocción rápida y eficaz del alimento



Ventilador+resistencia Grill:

El aire producido por el ventilador, dispersa el calor producido por el grill, ayudando a un dorado perfecto.



Descongelación:

Ambos símbolos indican la misma función (naturalmente la presencia de uno la excluye la del otro). La descongelación rápida es posible con la activación del ventilador, que asegura un reparto uniforme del aire a temperatura ambiente en el interior del horno.



Ventilador + resistencia circular (cocción ventilada):

La combinación entre el ventilador y la resistencia circular permite la cocción de alimentos diferentes sobre varias alturas, siempre que necesiten las mismas temperaturas y el mismo tipo de cocción. La circulación de aire caliente asegura un instantáneo y uniforme reparto del calor. Será posible, por ejemplo, cocinar al mismo tiempo pescados, verduras y galletas sin mezcla de olores ni sabores.

**Asador:**

El asador (cuando está presente) trabaja en combinación con la resistencia del grill que permite a los alimentos se doren perfectamente.

**126 litros:**

Indica el volumen interno del horno

**La pirólisis Eco:**

ajustando esta función, el horno realiza un ciclo de pirólisis a 500 ° C durante un tiempo de una hora y media. Para ser utilizado cuando la cavidad interior no es demasiado sucio.

**Pirólisis:**

ajuste de esta función, el horno alcanza temperaturas de hasta 500 ° C, destruyendo toda la grasa que se forma en las paredes interiores.



CPF9IPAN

Portofino

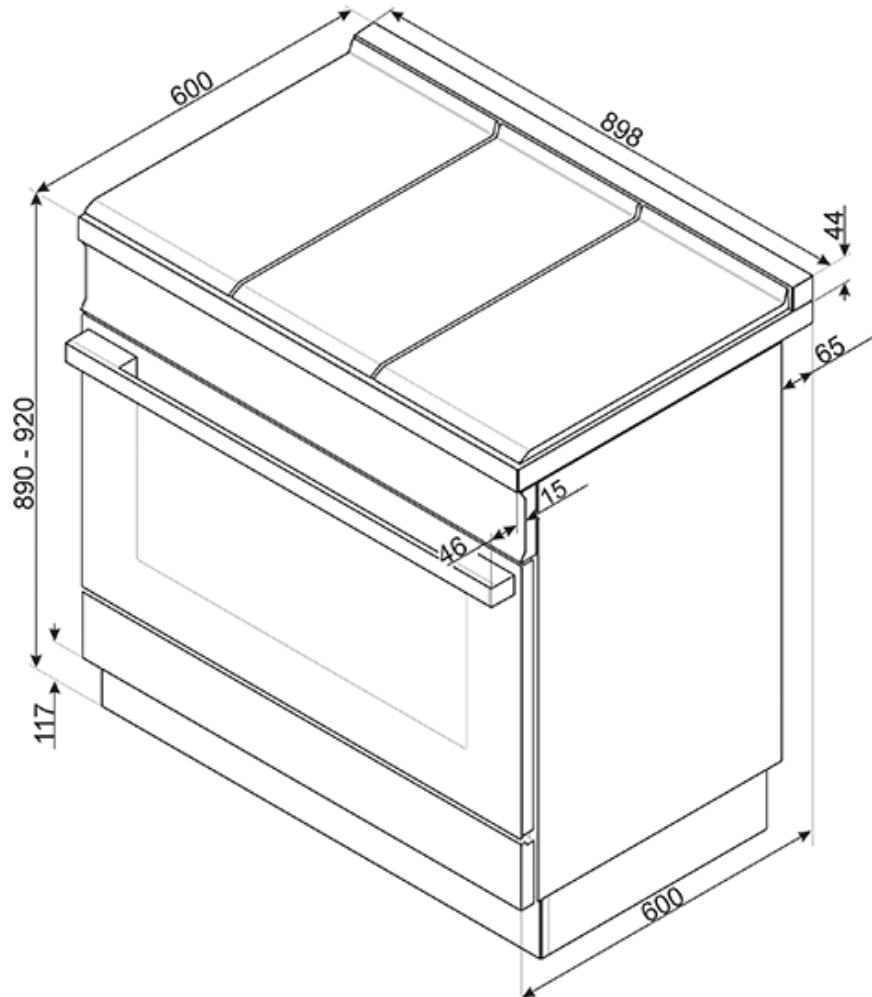
90x60 cm

inox anti-huellas

tipo encimera: inducción

tipo horno: multifunción termo ventilado pirolítico autolimpiable

clase energética A+



SMEG España
Hidráulica, 4
P. I. Ferreria
08110 Montcada I Reixac (Barcelona)
Tel.: +34 93 56 50 250
Fax : +34 93 56 44 310