

CPF91PWH **novedad**

Portofino

Cocina Portofino 90 cm. Horno multifunción pirolítico, inducción. Clase A+. Blanco

EAN13: 8017709240769

ESTÉTICA/MANDOS

- Estética: Portofino
- Color: Blanco
- Puerta: Con marco
- Acabado panel de mandos: acero anti-huellas
- Mandos: Smeg Portofino acero
- Pantalla/Reloj: LCD
- N.º de mandos: 7
- Tirador: Smeg Portofino
- Color maneta: Inox
- Tipo de vidrio: Gris
- Zócalo: Negro
- Compartimento inferior apertura: Push pull
- Logo: Montado en acero

CARACTERÍSTICAS TÉCNICAS ENCIMERA

- Número total de zonas de cocción: 5
- Anterior izquierda-Inducción-individual-1400 W - Ø 14.5 cm
- Posterior izquierda-Inducción-individual-1850 W - Ø 18.0 cm
- Central - Inducción - 2600 W - Ø 27.0 cm
- Posterior derecha - Inducción - 2300 W - Ø 21.0 cm
- Anterior derecha-Inducción individual-1400 W - Ø 14.5 cm

CARACTERÍSTICAS TÉCNICAS HORNO

- Categoría Energética: A+
- Número ventiladores: 3
- N.º Luces: 4
- Volumen útil del primer compartimento de cocción: 115
- Capacidad bruta (Lt) horno 1: 129
- Material de la cavidad: Esmalte Ever Clean
- N.º de estantes: 5
- Tipo de estantes: Metálicos
- Tipo de luz: Halogen
- Potencia luz: 40 W
- Opciones de programación tiempo de cocción: Inicio y fin
- Encendido de la luz al abrir la puerta
- Puerta desmontable
- Puerta interna de vidrio
- Vidrio interno desmontable
- N.º de vidrios de puerta horno: 4
- N.º de vidrios de puerta reflectantes del calor: 3
- Termostato de seguridad
- Interrupción de resistencias al abrir la puerta
- Sistema de enfriamiento: Tangencial



- Bloqueo de puerta durante pirólisis
- Dimensiones útiles interior cavidad (axlpx): 371x724x418mm
- Resistencia inferior - Potencia: 1700 W
- Resistencia superior - Potencia: 1200 W
- Resistencia grill - Potencia: 1700 W
- Resistencia grill ancho - Potencia: 2900 W
- Resistencia circular - Potencia: 1850 W
- Sistema de cierre Silent Close
- Opciones horno principal
- Programador de tiempo
- Alarma acústica de fin de cocción
- Temperatura mínima-máxima: 50 °C-260 °C
- Equipo accesorios horno principal y encimera
- Rascador: 1
- Asador: 1
- Rejilla del horno con stop: 2
- Rejilla inserción bandeja: 1
- Bandeja profunda 40mm: 2
- Guías telescópicas de extracción parcial: 1

CONEXIÓN ELÉCTRICA

- Datos nominales de conexión eléctrica: 11400 W
- Corriente: 50 A
- Tensión: 220-240 V
- Tensión 2 (V): 380-415 V
- Frecuencia: 50/60 Hz

Funciones



Horno Principal

Horno Auxiliar

SMEG España
 Hidráulica, 4
 P. I. Ferrería
 08110 Montcada I Reixac (Barcelona)
 Tel.: +34 93 56 50 250
 Fax : +34 93 56 44 310



Horno Principal

A+:

A+ El símbolo indica el consumo energético. La máquina tiene un ahorro energético hasta el 20% respecto a la clase A, manteniendo igualmente la máxima eficiencia y garantizando el respeto por el medio ambiente.


Ever Clean:

El esmalte siempre Ever Clean con que se trata la cavidad del horno reduce la adherencia de las grasas para cocinar. Es un esmalte pirolítico particular y antiácido que, además de ser gratamente brillante, favorece una mayor limpieza de las paredes del horno.


Superficie completamente lisa:

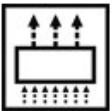
El interior de la puerta de cristal tiene una superficie completamente lisa y sin tornillos, que facilita la eliminación de la suciedad y de limpieza hace que sea más práctico.


4 vidrios:

Cantidad de vidrios montados en la puerta del horno, que dependiendo si son pirolíticos o multifunción se montan 3 o 4 vidrios.


Interior de la puerta:

La puerta del horno con el vidrio interior extraíble que facilita la operación de limpieza y una higiene muy profunda.


Enfriamiento tangencial:

Un innovador sistema de enfriamiento tangencial, permite mantener una puerta a temperatura controlada durante la cocción.

Además de las indudables ventajas en términos de seguridad, este sistema permite proteger los muebles a los que el horno está encastrado, evitando recalentamientos.


Guías telescópicas:

Las guías telescópicas, de fácil montaje e intercambiables, le permitirán extraer las bandejas del horno con una mayor comodidad. Esto garantiza la máxima seguridad durante la verificación y extracción de la cocción de alimentos, evitando introducir la mano.


Pirólisis:

ajuste de esta función, el horno alcanza temperaturas de hasta 500 ° C, destruyendo toda la grasa que se forma en las paredes interiores.

Horno Auxiliar


Ventilador + Resistencia inferior + Resistencia grill:

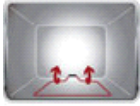
la combinación entre el grill y la resistencia inferior más el ventilador (. En el mod ventilada) es particularmente adecuada para la cocción de pequeñas cantidades de alimentos, bajo consumo de energía



Resistencia inferior+resistencia superior:
ideal para cualquier tipo de alimento



Resistencia Grill:
ayuda a un dorado perfecto del alimento



Resistencia inferior (cocción final):

El calor proveniente solo de la parte inferior, ayuda a la cocción del alimento que necesita mayor temperatura por la parte inferior. Ideal para dulces y pizzas.



Ventilador+resistencia circular+resistencia superior+resistencia:

Combinación de cocción ventilada y cocción tradicional con una cocción rápida y eficaz del alimento



Ventilador+resistencia Grill:

El aire producido por el ventilador, dispersa el calor producido por el grill, ayudando a un dorado perfecto.



Ventilador + resistencia circular (cocción ventilada):

La combinación entre el ventilador y la resistencia circular permite la cocción de alimentos diferentes sobre varias alturas, siempre que necesiten las mismas temperaturas y el mismo tipo de cocción. La circulación de aire caliente asegura un instantáneo y uniforme reparto del calor. Será posible, por ejemplo, cocinar al mismo tiempo pescados, verduras y galletas sin mezcla de olores ni sabores.



Ventilador+resistencia inferior (cocción delicada):

la combinación de las 2 funciones completa una cocción más veloz.



Asador:

El asador (cuando está presente) trabaja en combinación con la resistencia del grill que permite a los alimentos se doren perfectamente.



Indicador de calor residual:

En las encimeras vitrocerámicas, tras apagar la zona de cocción, el indicador de calor residual muestra si la zona está todavía caliente, lo que permite mantener la comida caliente. Cuando la temperatura cae por debajo de 60 ° C se apaga la luz.



Inducción:

La encimera de inducción funciona mediante bobinas circulares que emiten un campo magnético sólo en contacto con un recipiente desde el fondo de un material ferroso, a la que se transfiere el calor. Se caracteriza por una mayor eficiencia y mayor seguridad. La función le permite comprobar el tiempo transcurrido desde el

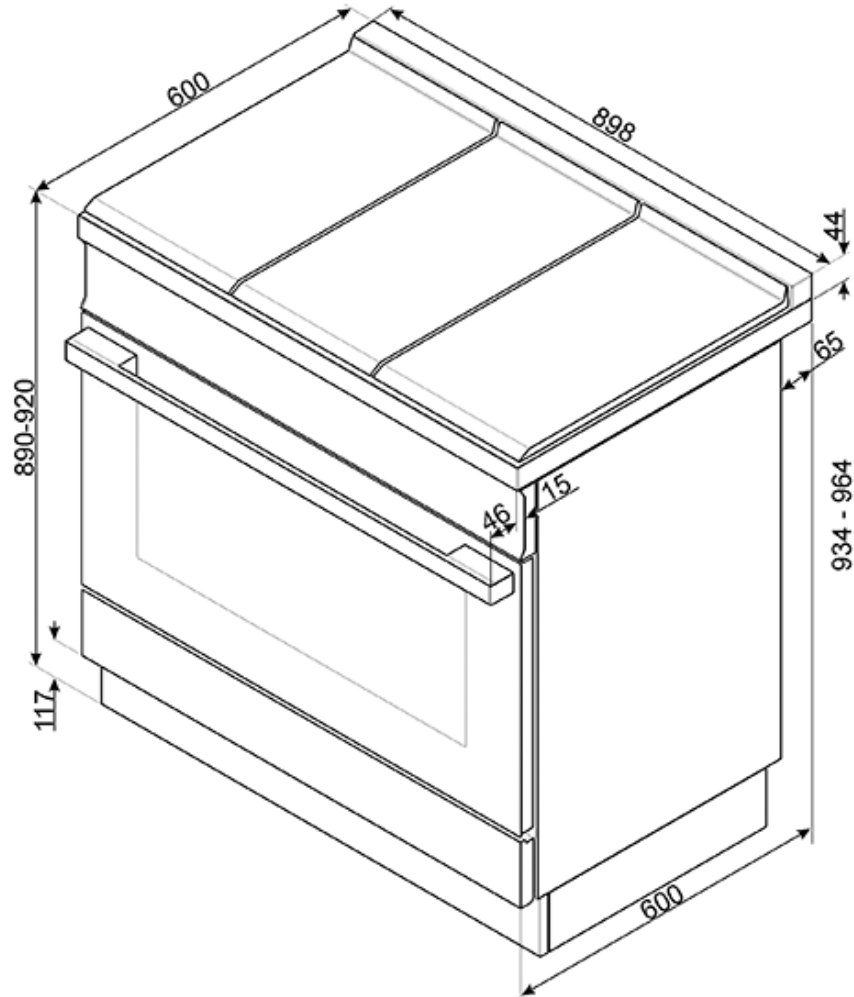


CPF9IPWH

Portofino

90x60 cm
blanco

tipo encimera: inducción
tipo horno: multifunción termo ventilado pirolítico autolimpiable
clase energética A+



SMEG España
Hidráulica, 4
P. I. Ferreria
08110 Montcada I Reixac (Barcelona)
Tel.: +34 93 56 50 250
Fax : +34 93 56 44 310