

Request form for special endmills

Formulario de solicitud de fresas especiales



Date:

Fecha de solicitud:

Company:

Empresa:

Contact:

Persona de contacto:

Email:

Order N°:

Orden N°:

Client code:

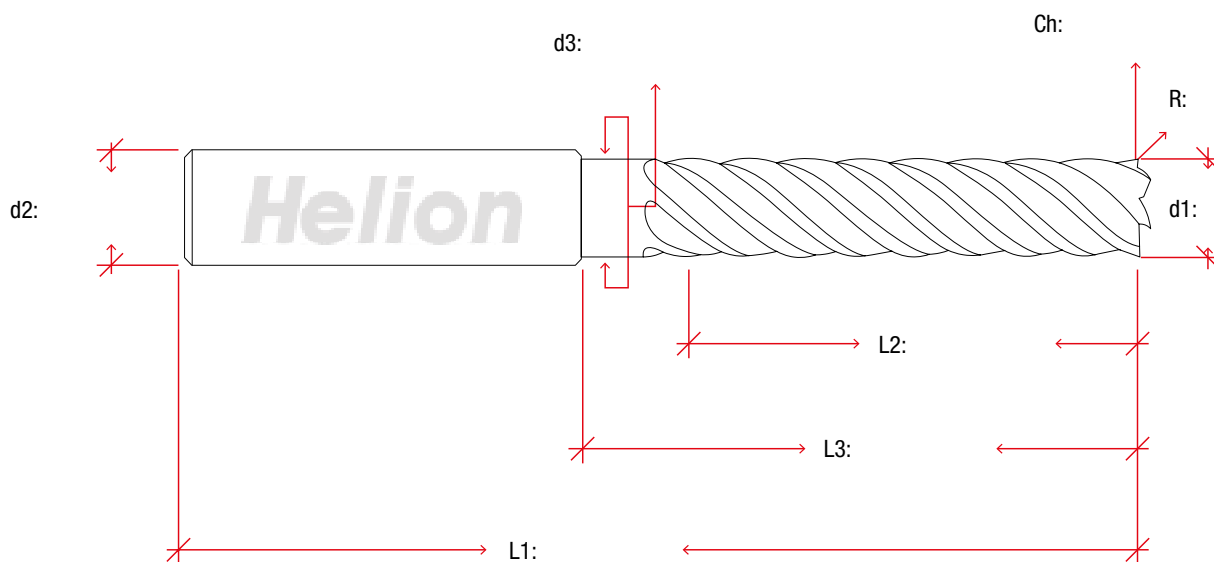
Número de cliente:

NIF:

VAT:

Phone:

Teléfono:



Material to work:

Material a trabajar:

Coating:

Recubrimiento:



N° Edges:

N° de labios:

Comments:

Observaciones:

Technical staff:

Asesor técnico: