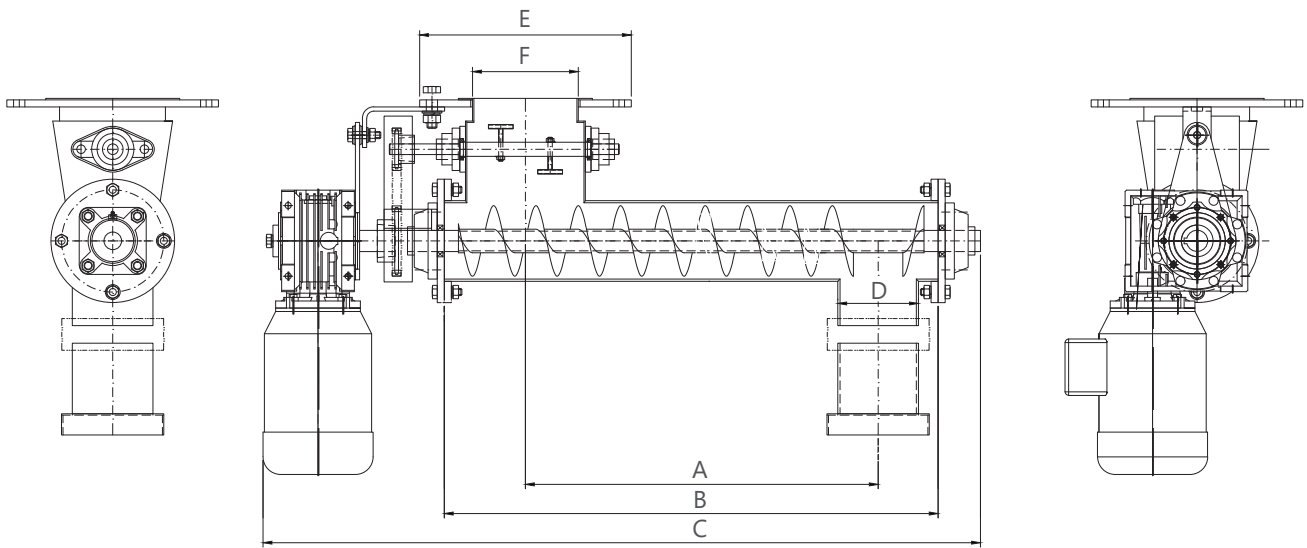


**SINFÍN DOSIFICADOR**

**CUESTIONARIO**



Material a transportar			
Densidad del material (kg/dm <sup>3</sup> )			
Granulometría (mm)			
Temperatura (°C)			
Rendimiento (Tn/h)			
Longitud (mm)	Entre centros de bocas (A)		
	Entre testeros (B)		
	Total (C)		
Diámetro (mm)	Boca de descarga (D)		
	Boca de carga (exterior) (E)		
	Boca de carga (interior) (F)		
¿Es extractor debajo del silo / tolva?	<input type="checkbox"/> Sí		
	<input type="checkbox"/> No		
Posición de trabajo	<input type="checkbox"/> Horizontal		
	<input type="checkbox"/> Inclinada	Grado de inclinación (°)	

**Material de fabricación**

- Acero al carbono ST-37
- Acero inoxidable AISI-304
- Acero inoxidable AISI-316