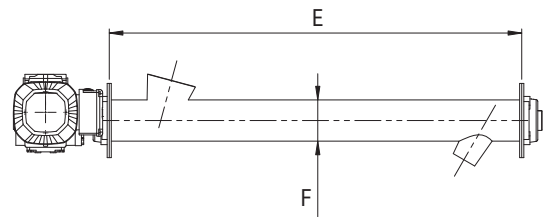
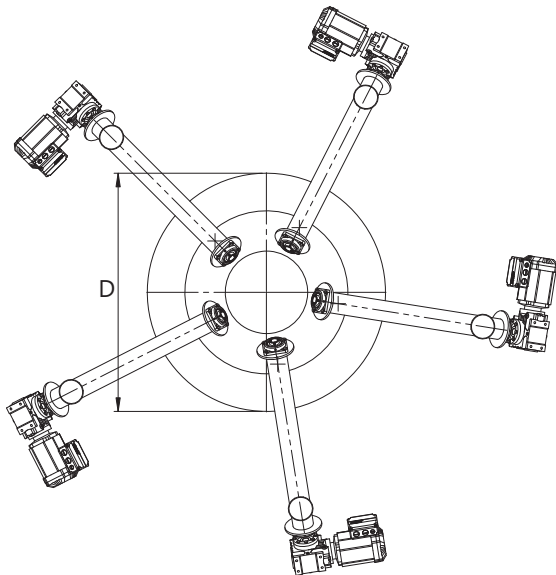
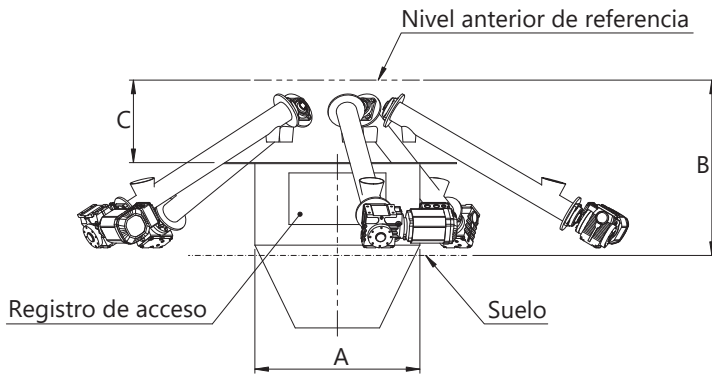


POSICIONES DE LOS SINFINES DOSIFICADORES

CUESTIONARIO



Detalle del transportador a sinfín

A (mm)		Producto a transportar	
B (mm)		Densidad (kg/dm ³)	
C (mm)		Rendimiento (Tn/h)	
D (mm)		Granulometría (mm)	
E (mm)		Temperatura (°C)	
F (mm)		Humedad	