

SINFÍN DOSIFICADOR DE CARGA MANUAL

CUESTIONARIO

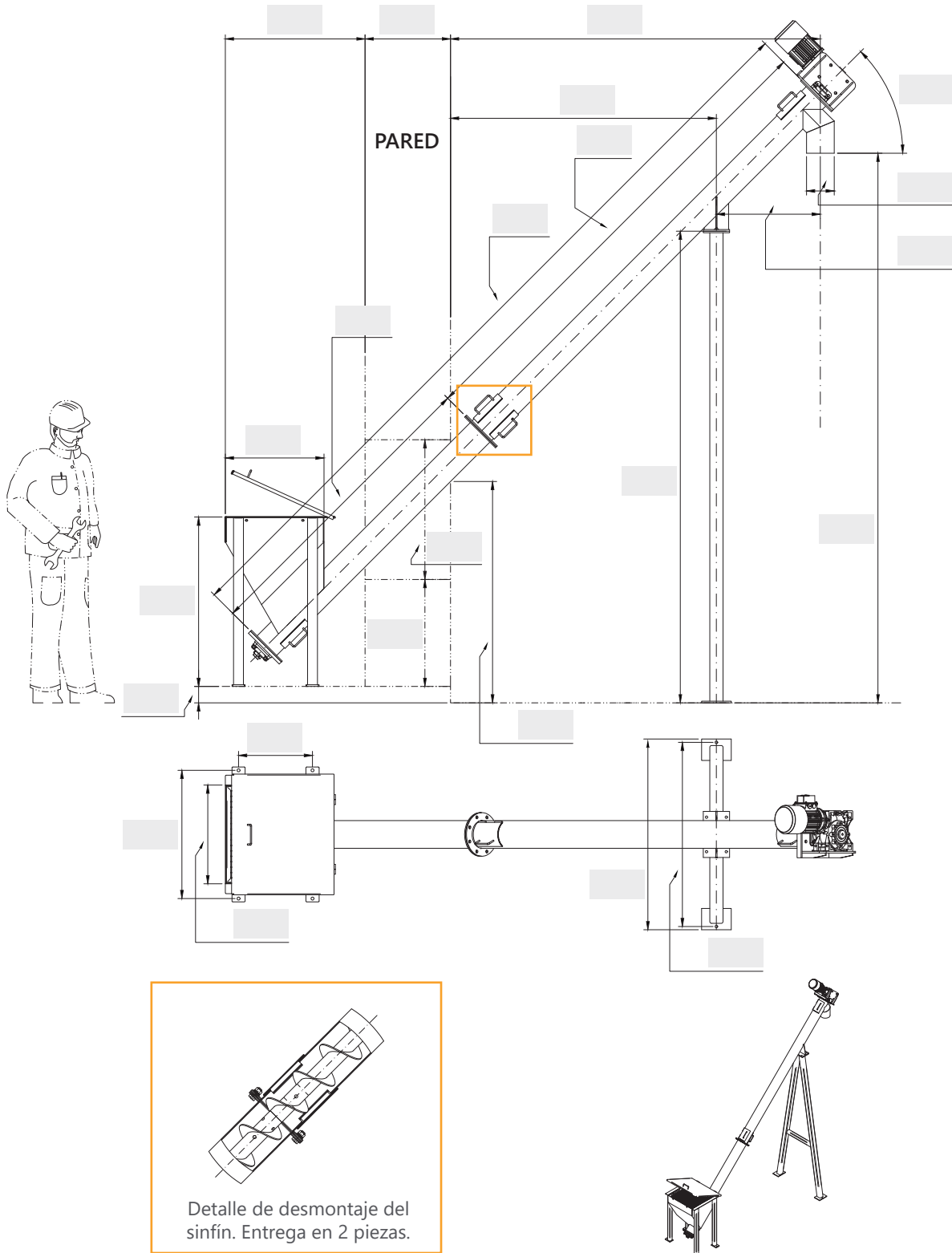
TIPO

Variador

Mecánico

Electrónico

MEDIDAS (mm)



Detalle de desmontaje del sinfín. Entrega en 2 piezas.

CARACTERÍSTICAS

Material a transportar			
Densidad del material (kg/dm ³)			
Granulometría (mm)			
Temperatura (°C)			
Rendimiento (Tn/h)			
¿Es extractor debajo del silo / tolva?	<input type="checkbox"/> Sí		
	<input type="checkbox"/> No		
Posición de trabajo	<input type="checkbox"/> Horizontal		
	<input type="checkbox"/> Inclinada	Grado de inclinación (°)	
Material de fabricación			
<input type="checkbox"/>	Acero al carbono ST-37		
<input type="checkbox"/>	Acero inoxidable AISI-304		
<input type="checkbox"/>	Acero inoxidable AISI-316		