

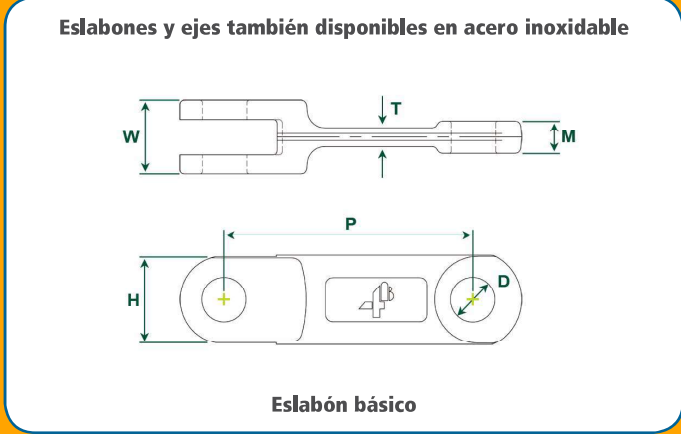
# CADENAS FORJADAS



www.masanes.com

Nuestras cadenas forjadas se fabrican con aleación de acero especial tratado, para conseguir el equilibrio de dureza extrema en la cabeza (Rockwell C57 - C62 ) antidesgaste, y una dureza en el cuerpo (Rockwell C40) que permite cierta ductilidad para absorber fatiga o golpes.

Se trata de cadenas respaldadas por una red internacional de empresas con más de .125 años de experiencia y un equipo global de ingenieros y profesionales de ventas que le pueden proporcionar soluciones prácticas para todas sus aplicaciones de manejo de materiales.



MODELO	Carga Mínima Rotura (kN)	Dureza Extremos	Profundidad (mm)	Dureza Cuerpo	Peso (Por Paso) (kg)	Modelo Bolt 'N' Go disponible?	DIMENSIONES					
							P (mm)	H (mm)	T (mm)	W (mm)	M (mm)	D (mm)
<b>NUEVO</b> 4B102LA	150	Rockwell C57-C62	0.5	Rockwell C40	0.36	No	102	36	6	25	8	14
4B102NA	180	Rockwell C57-C62	0.5	Rockwell C40	0.38	Yes	102	36	7	28	12	14
4B125NA	200	Rockwell C57-C62	0.6	Rockwell C40	0.70	Yes	125	35	10	36	15	16
<b>NUEVO</b> 4B142LA	250	Rockwell C57-C62	0.7	Rockwell C40	0.66	No	142	40	10	31	14	18.2
4B142NA	300	Rockwell C57-C62	0.7	Rockwell C40	1.08	Yes	142	50	12	42	18.7	25
4B142HA	450	Rockwell C57-C62	0.7	Rockwell C40	1.76	Yes	142	50	16.5	62	28.5	25
4B150NA	300	Rockwell C57-C62	0.7	Rockwell C40	1.20	Yes	150	49	13	36	15	25
4B160NA	350	Rockwell C57-C62	0.8	Rockwell C40	1.30	Yes	160	44.5	13	42	19.5	20
4B175NA	520	Rockwell C57-C62	1.0	Rockwell C40	2.73	No	175	60	16	72	22	30
4B200NA	600	Rockwell C57-C62	1.0	Rockwell C40	2.85	Yes	200	60	18	68	30	30
4B216NA	600	Rockwell C57-C62	1.0	Rockwell C40	3.66	No	216	75	19	59	26	35
4B250NA	700	Rockwell C57-C62	1.0	Rockwell C40	4.26	No	250	75	18	70	32	32
4B260NA	700	Rockwell C57-C62	1.0	Rockwell C40	5.38	No	260	75	21	71	31	32

# CADENAS FORJADAS DOBLE RAMAL



Disponemos de links especiales para cualquier configuración de arrastre central con cadenas forjadas laterales.

[www.masanes.com](http://www.masanes.com)

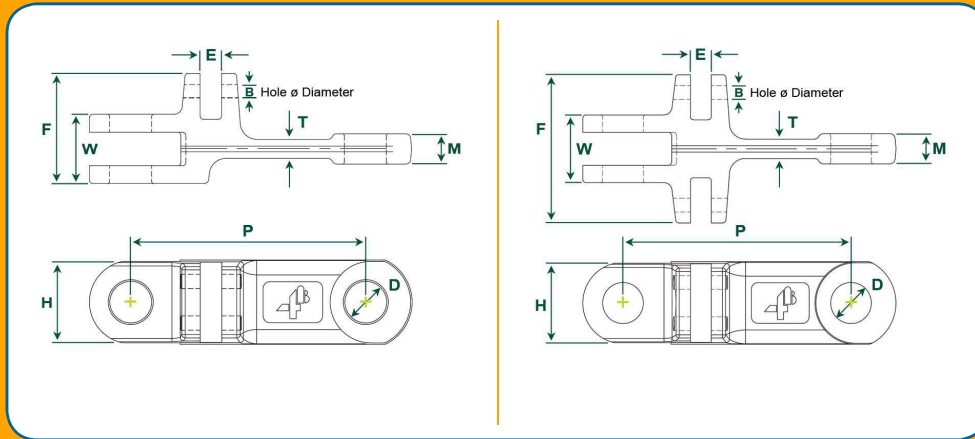
Eslabón lateral para cadena multi-ramal



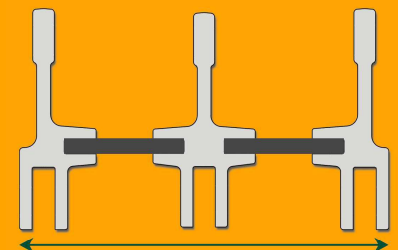
Eslabón central para cadena multi-ramal



## Eslabones para cadena de **doble** y **triple ramal**

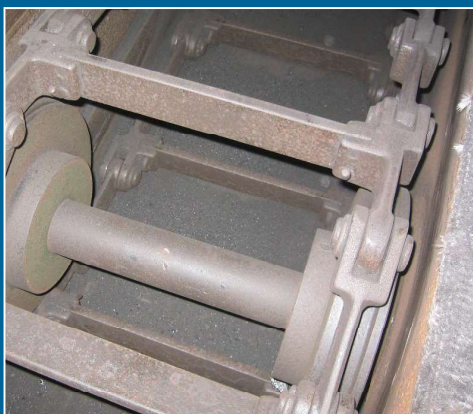


Configuración triple ramal



Ancho máximo recomendado  
3,7 metros

MODELO	Carga Mínima Rotura (kN)	Dureza Extremos	Profundidad (mm)	Dureza Cuerpo	Peso (Por paso) (kg)	Modelo Bolt 'N' Go disponible?	DIMENSIONES								
							P (mm)	H (mm)	T (mm)	W (mm)	M (mm)	D (mm)	F (mm)	E (mm)	B (mm)
4B142DNA	300	Rockwell C57-C62	0.7	Rockwell C40	1.37	No	142	50	12	42	18.7	25	67	13	8.5
4B142DHA	450	Rockwell C57-C62	0.7	Rockwell C40	2.00	No	142	50	16	62	28	25	87	13	8.5
4B142TNA	300	Rockwell C57-C62	0.7	Rockwell C40	1.67	No	142	50	12	42	18.7	25	92	13	8.5
4B142THA	450	Rockwell C57-C62	0.7	Rockwell C40	2.32	No	142	49	16	62	28.5	25	112	13	8.5
4B175DNA	520	Rockwell C57-C62	1.0	Rockwell C40	3.17	No	175	60	16	72	22	30	96	17	10.5



Ejemplo de cadena de doble ramal con empujador central.

Contacte con nosotros para cualquier duda o consulta

[www.masanes.com](http://www.masanes.com)