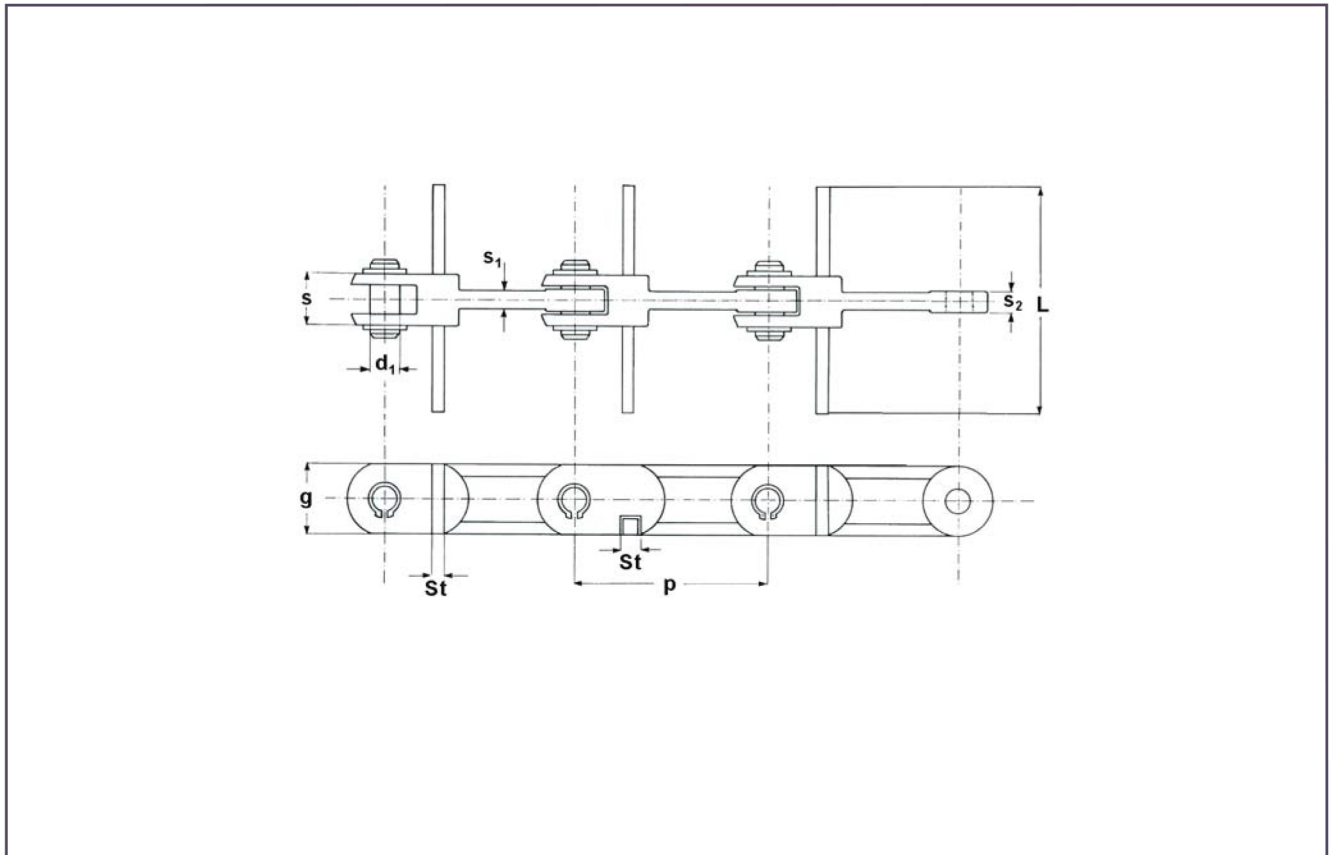


Cuestionario para cadena redler forjada



DATOS A RELLENAR:

Cantidad		mt			
p = paso		mm			
g = ancho malla		mm			
s = espesor malla		mm			
s1 = espesor central		mm			
s2 = espesor		mm			
d1 = diam. eje		mm			
L = longitud scrapers		mm			
Scrapers: Cada paso	<input type="checkbox"/>	Cada 2 pasos	<input type="checkbox"/>	Cada 3 pasos	<input type="checkbox"/>