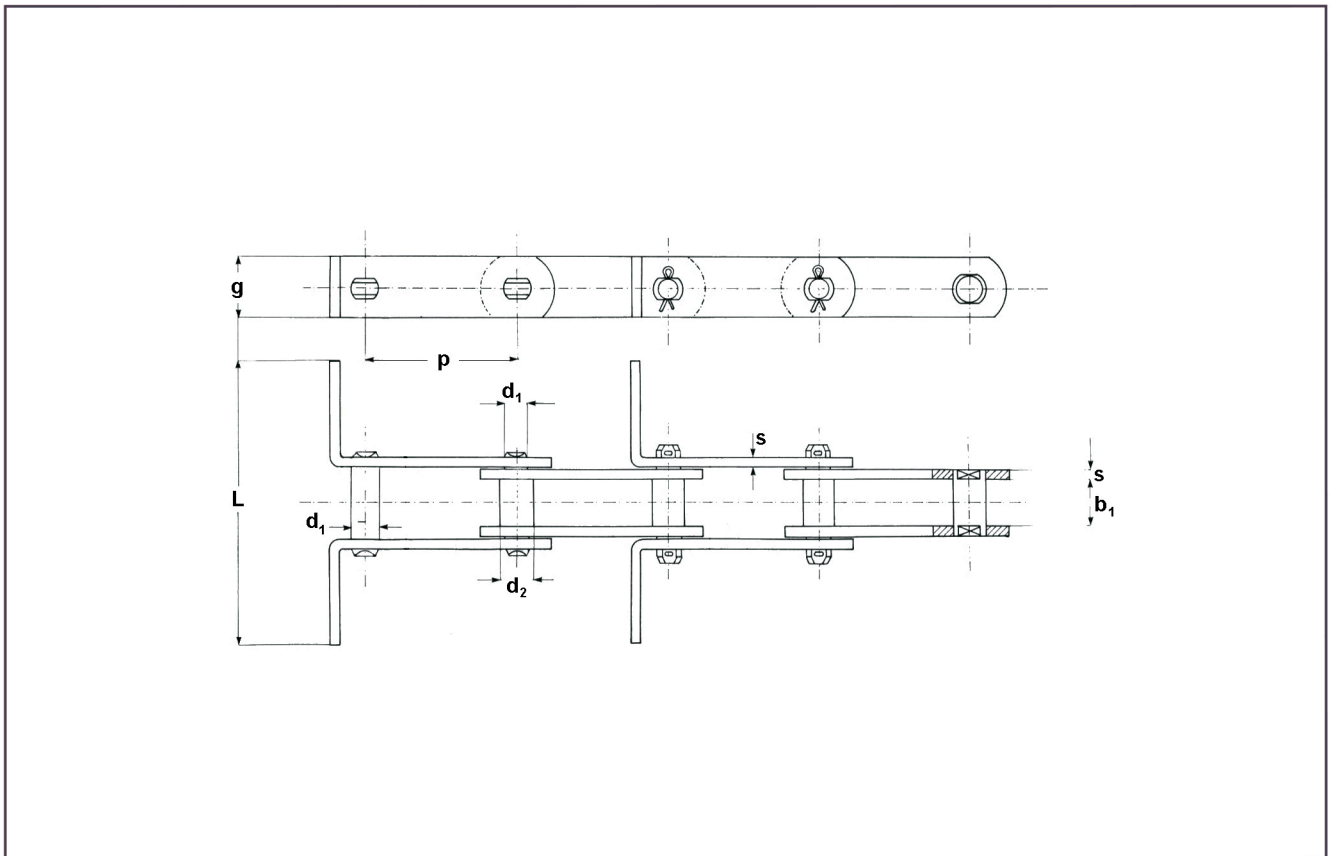


Cuestionario para cadena redler doble malla



DATOS A RELLENAR:

Cantidad		mt	
p = paso		mm	
g = ancho malla		mm	
s = espesor malla		mm	
d1 = diam. eje		mm	
d2 = diam. casquillo "FIJO"		mm	
b1 = ancho interior		mm	
L = longitud scrapers		mm	
Cadena: Remachada	<input type="checkbox"/>	Desmontable 1 lado <input type="checkbox"/>	Desmontable 2 lados. <input type="checkbox"/>
Scrapers: Cada paso	<input type="checkbox"/>	Cada 2 pasos <input type="checkbox"/>	Cada 3 pasos <input type="checkbox"/>