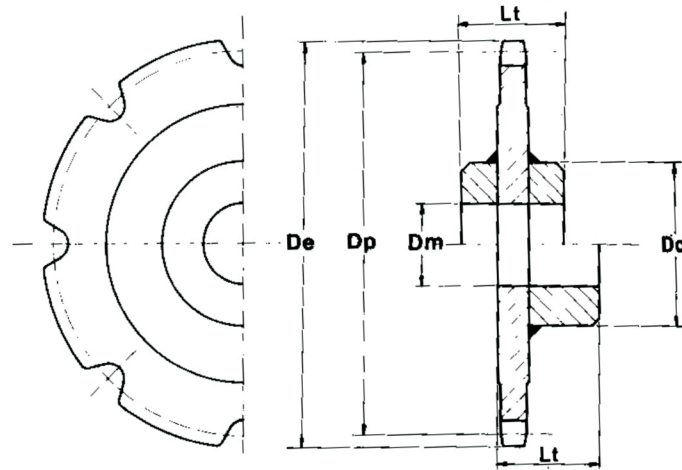


Cuestionario para cadena redler forjada



DATOS A RELLENAR:

Cantidad	ud
De = diam. exterior	mm
Dp = diam. primitivo	mm
Dc = diam. cubo	mm
Dm = diam. interior	mm
Lt = ancho piñón	mm