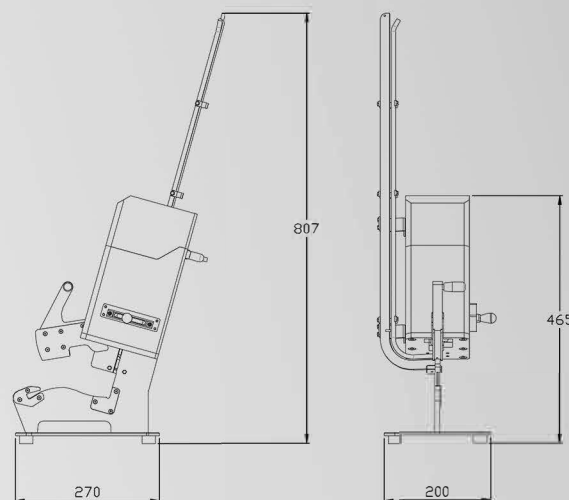




# CP-AC12/16

CLIPADORA NEUMATICA SIMPLE



## CARACT. GENERALES

PESO NETO//	13Kg	
DIMENSIONES//	200 x 270 x 807mm	
CARGA CLIPS//	300	
CUCHILLA//	M/M + A	
TAMAÑO CLIP//	12/14/16	16/18/20
BARS//	4	5
	<b>CP-AC12</b>	<b>CP-AC16</b>

## CARACT. TECNICAS

- Clipadora neumática de simple clip de accionamiento mediante maneta frontal.
  - Diseñada para medianas producciones y para el clipado de tripas de pequeño, mediano y gran calibre, bolsas y mallas.
    - Equipada con cuchilla manual.
    - Opción de cuchilla neumática.
  - Preciso ajuste del cierre del clip mediante limitadora de acceso lateral.
- Maneta-apretador manual que permite el cierre de calibres grandes con gran precisión.