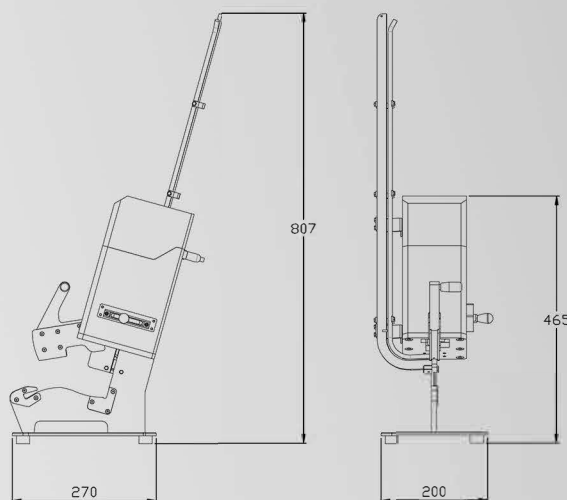




CP-DC12/16

CLIPADORA NEUMATICA SIMPLE



CARACT. GENERALES

PESO NETO//	13Kg	
DIMENSIONES//	200 x 270 x 807mm	
CARGA CLIPS//	300	
CUCHILLA//	M/M + A	
TAMAÑO CLIP//	12/14/16	16/18/20
BARS//	4	5
	CP-DC12	CP-DC16

CARACT. TECNICAS

- Clipadora neumática de simple clip de accionamiento mediante palanca lateral.
- Diseñada para medianas producciones y para el cerramiento de tripas de pequeño, mediano y gran calibre, bolsas y mallas.
 - Equipada con cuchilla manual.
 - Opción de cuchilla neumática.
- Presión de trabajo de 4 o 5 bares según modelo.
- Apretador de tripa automático e inicio de ciclo al tocar palanca lateral.