

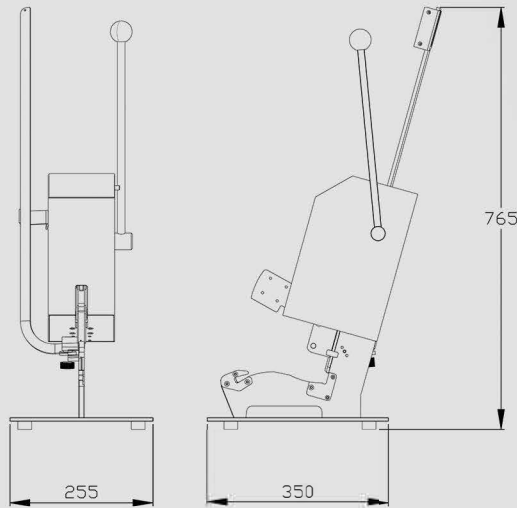


## CARACT. GENERALES

PESO NETO//	13Kg	
DIMENSIONES//	255 x 350 x 765mm	
CARGA CLIPS//	300	
CUCHILLA//	Manual	
TAMAÑO CLIP//	12/14/16	16/18/20
	<b>CP-MC12</b>	<b>CP-MC16</b>

## CARACT. TECNICAS

- Máquina manual para el cierre de tripa natural, artificial, bolsas o mallas..
  - Minimo esfuerzo para conseguir un cierre total del clip.
  - Cuchilla manual incorporada a la máquina.
  - Extracción de cargador sin herramientas.
- Recogedor de tripa firme y suave que garantiza un tratamiento adecuado para cada tripa.
- Equipada con limitadora de presión que posibilita un ajuste perfecto del cierre para cada tipo de producto.



**CP-MC12/16**  
CLIPADORA MANUAL