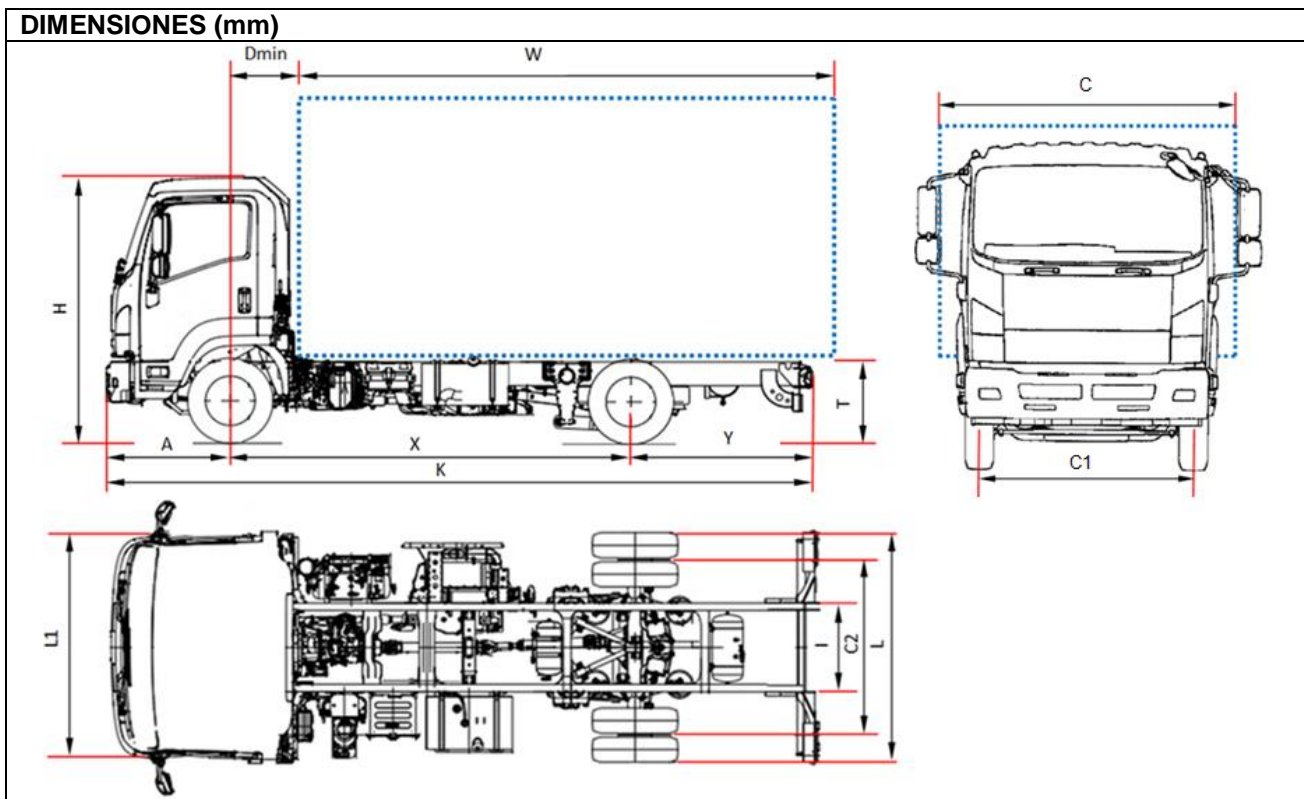


SUSPENSIÓN NEUMÁTICA - 14 ton



MODELO		F 14N J	F 14N L	F 14N N	F 14N Q
Distancia Entre Ejes	X	3790	4360	4990	5320
Longitud bastidor	K	6610	7480	8380	8610
Longitud carrocería mínima ⁽¹⁾	W	4735	5605	6505	6805
Longitud carrocería máximo ⁽¹⁾	W	5085	5955	6855	7155
Voladizo trasero chasis	Y	1645	1945	2215	2185
Altura bastidor	T	785			
Altura cabina	H	2550			
Ancho eje trasero	L	2205			
Ancho cabina ⁽²⁾	L1	2195			
Ancho carrocería ⁽³⁾	C	2500 / 2550			
Distancia entre eje y equipamiento	Dmin	710			
Voladizo delantero	A	1175			
Anchura chasis	I	840			
Ancho de vía delantero	C1	1800			
Ancho de vía trasero	C2	1670			
PESOS (kg)					
Tara con cabina en orden de marcha ⁽⁴⁾		4270	4330	4400	4410
Tara delantera		2685	2735	2775	2790
Tara trasera		1585	1595	1625	1990
Peso máximo total		14000			
Peso máximo delantero/trasero		5000 / 9000			
Peso máximo remolcable		3500			
<p>1 La longitud de la carrocería corresponde a un vehículo cargado de manera uniforme hasta la máxima capacidad de carga sobre el eje (medidas declaradas en el C.O.C. sin modificación del vehículo).</p> <p>2 Excluidos los intermitentes laterales y los espejos retrovisores</p> <p>3 Anchuras posibles con brazos de espejos opcionales: cortos 2040/2170 - medios 2170/2345 - extra largos 2345/2500</p> <p>4 La tara incluye las herramientas, la rueda de repuesto, el depósito lleno y el conductor. Cambio NEES +25 Kg</p>					

SUSPENSIÓN NEUMÁTICA - 14 ton

D.E.E. (mm) J 3790 - K 4060 - M 4660 - N 4990

LISTA DE PRECIOS
2017Precio del vehículo
Franco Cerea

€ 60.600,00 Sin IVA

Versiones y Equipamientos:

NEES 2 con HSA y ASR

€ 1.800,00

Equipamiento de Serie:

- EGR - DPD (filtro antipartículas)
- SCR con Ad-Blue®
- Ordenador de a bordo
- Aire Acondicionado
- Limitador de velocidad (90km/h)
- Avisador acústico marcha atrás
- Inmovilizador
- Volante regulable
- Asiento con Suspensión neumática
- Ejevalunas eléctricos
- Espejos eléctricos y calefactados
- Radio CD MP3
- Control altura faros
- Luces diurnas
- Cierre centralizado con mando
- Control velocidad (Cruise control)
- Faros Antiniebla
- Freno motor

Motor:

ISUZU 4HK1E6H Diesel 4 cilindros, intercooler, inyección directa common rail, sobrealimentado con turbocompresor de geometría variable y inyección añadida para el tratamiento de los gases de escape. Cilindrada total: 5193 cm³
Potencia max efectiva: 177 KW (240CV) a 2400 rpm
Par motor max: 765 Nm a 1600 rpm
Version EURO VI OBD-C

Depósito de combustible:

Carburante

Lt 140

Ad-Blue®

Lt 16

Seguridad:

ABS con BAS
EVSC (control de estabilidad y antivuelco) con ASR y TCS
LDWS (Aviso de salida de carril)
AEBS (Sistema de alerta anticolisión)
Airbag lado conductor

Relación caja de cambios:

6 marchas MZW6P – 6.615 - 4.095 - 2.358 - 1.531 - 1.000 - 0.722;
Marcha atrás : 5.571

Tipo de transmisión:

MANUAL

NEES 2 (Robotizada)

Embrague:

Monodisco seco autorregulable

Multidisco en baño de aceite
Acoplamiento hidráulico

Bastidor:

Anchura: 60 mm, altura: 225 mm, espesor: 6 mm

Plazas:

3

Ejes:

2, eje trasero motor con ruedas gemelas

Neumáticos:

Delanteros 265/70 R19,5 simples; traseros 265/70 R19,5 ruedas gemelas

Frenos:

Frenos de tambor delanteros y traseros. Según norma CEE con ABS de 4 canales, sistema neumo-hidráulico de doble circuito independiente. Freno motor de escape. Freno de estacionamiento neumático al eje trasero.

Suspensión:

Delantera de ballestas y amortiguadores hidráulicos de doble efecto y barra estabilizadora. Trasera neumática.

Instalación eléctrica:

2 baterías de 115 Ah. Tensión nominal de 24V, alternador de 90A