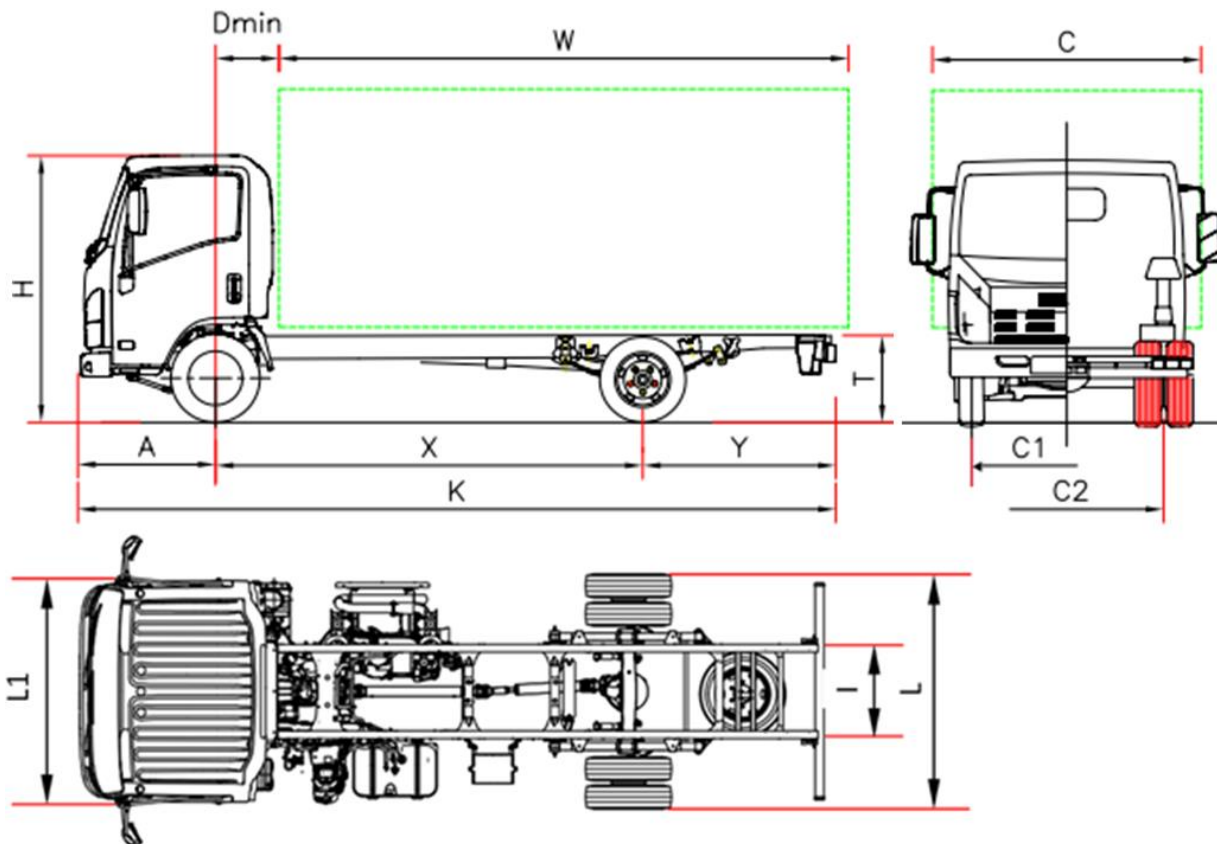


DIMENSIONES (mm)



		L 35 F	L 35 H	L 35 K	L 35 L
Distancia Entre Ejes	X	2760	3350	3845 ^(*)	4175 ^(*)
D min.		650			
Longitud bastidor	K	5295	6015	7032	7565
Voladizo delantero	A	1100			
Longitud carrocería (min/máx) ⁽¹⁾	W	3535/3820	4265/4500	5272/5512	5805/6040
Voladizo trasero chasis	Y	1435	1555	2077	2280
Altura bastidor	T	730	720	720	720
Altura cabina	H	2150	2160	2160	2160
Anchura eje trasero	L	1865			
Ancho cabina ⁽²⁾	L1	1815			
Ancho carrocería ⁽³⁾	C	2120			
Anchura chasis	I	700			
Ancho de vía delantero	C1	1395			
Ancho de vía trasero	C2	1425			

PESOS (kg)

Tara con cabina (en orden de marcha) ⁽⁴⁾	2105	2135	2215	2255
Tara eje delantero/trasero	1500/605	1500/635	1540/675	1550/705
Peso máximo	3500			
Peso máx delantero/trasero	2100/2435			
Peso máx remolcable	3500			

¹ La longitud de la carrocería corresponde a un vehículo cargado de manera uniforme hasta la máxima capacidad de carga sobre el eje (medidas declaradas en el C.O.C. sin modificación del vehículo).

² Excluidos los intermitentes laterales y los espejos

³ Anchuras posibles con brazos de espejos opcionales: 1815/1945 - 1945/2120 - 2120/2275

⁴ La tara incluye las herramientas, la rueda de repuesto, el depósito de combustible lleno y el conductor.

Tara full con opciones DEE F: 2225 Kg (1560/665); H: 2275 Kg (1574/701); K: 2355 kg (1614/741); L: 2395 kg (1624/771). Cambio NEES +35 Kg (25/10)

* Distancia entre ejes modificada

D.E.E. (mm) F 2760 - H 3350 - K 3845 – 4175

LISTA DE PRECIOS
2017Precio vehículo
Franco Cerea

€ 30.030,00 Sin IVA

Versiones y equipamientos:

NEES 2 (DEE H, K, L)

€ 1.290,00

Equipamiento de serie:

- EGR - DPD (filtro antipartículas)
- SCR con Ad-Blue®
- Display multi-información
- Freno motor
- Faros antiniebla

- Avisador acústico de marcha atrás
- Inmovilizador
- Volante con inclinación regulable

- Regulador de altura de faros
- Luces diurnas
- Cierre centralizado con mando
- Elevalunas eléctricos
- Radio CD MP3

Opcionales:

Aire acondicionado

€ 1.089,00

Motor:

ISUZU 4JJ1E6N Diesel 4 cilindros, intercooler, inyección directa commonrail, sobrealimentado con turbocompresor de geometría variable

Cilindrada total: 2999 cm³

Potencia máx efectiva: 110 KW (150 CV) a 2800 rpm

Par máximo motor: 375 Nm/1600 - 2800 rpm

Versión EURO VI OBD-C

Seguridad:

ABS con BAS

EVSC (control de estabilidad y antivuelco) con ASR y TCS

Airbag lado conductor

Depósito de combustible:

68 litros DEE F / 93 litros DEE H | 16 litros Ad-Blue®

Relación caja de cambios:

5 marchas MYY5A – 5.315 - 2.908 - 1.558 - 1.000 - 0.721;
Marcha atrás: 5.068; Relación final de eje: 3.909 (43/11)

Tipo de transmisión:

MANUAL

NEES 2 (Robotizada)

Embrague:

Monodisco seco autorregulable

Multidisco en baño de aceite
Convertidor de par

Bastidor:

Anchura: 65 mm, altura: 180 mm, espesor: 4 mm

Plazas:

3

Ejes:

2, eje trasero motor con ruedas gemelas

Neumáticos:

Delanteros 205/75 R16C ruedas simples, traseros 205/75 R16C
ruedas gemelas

Frenos:

Frenos de discos delanteros y traseros. Según norma CEE con sistema hidráulico en las 4 ruedas, pedal de accionamiento, servofreno de depresión y circuitos independientes para ambos ejes. Freno de estacionamiento manual sobre el árbol de transmisión.

Suspensión:

Delantera: independiente con doble brazo de control oscilante y muelle helicoidal; amortiguadores hidráulicos de doble efecto. Trasera: con ballestas parabólicas y final de carrera con tacos de caucho; amortiguadores hidráulicos telescópicos de doble efecto.

Instalación eléctrica:

Tensión nominal 24V, alternador 90A - Nr. 2 baterías de 70 Ah